



KATALOG

ARANŻACJI

KOM/2/2022

KOMBO + ROMA Horizon
Perfect
Diamond
Classic

F.P.U.H. JONIEC®
Mieczysław Joniec
Tymbark 109
34-650 Tymbark

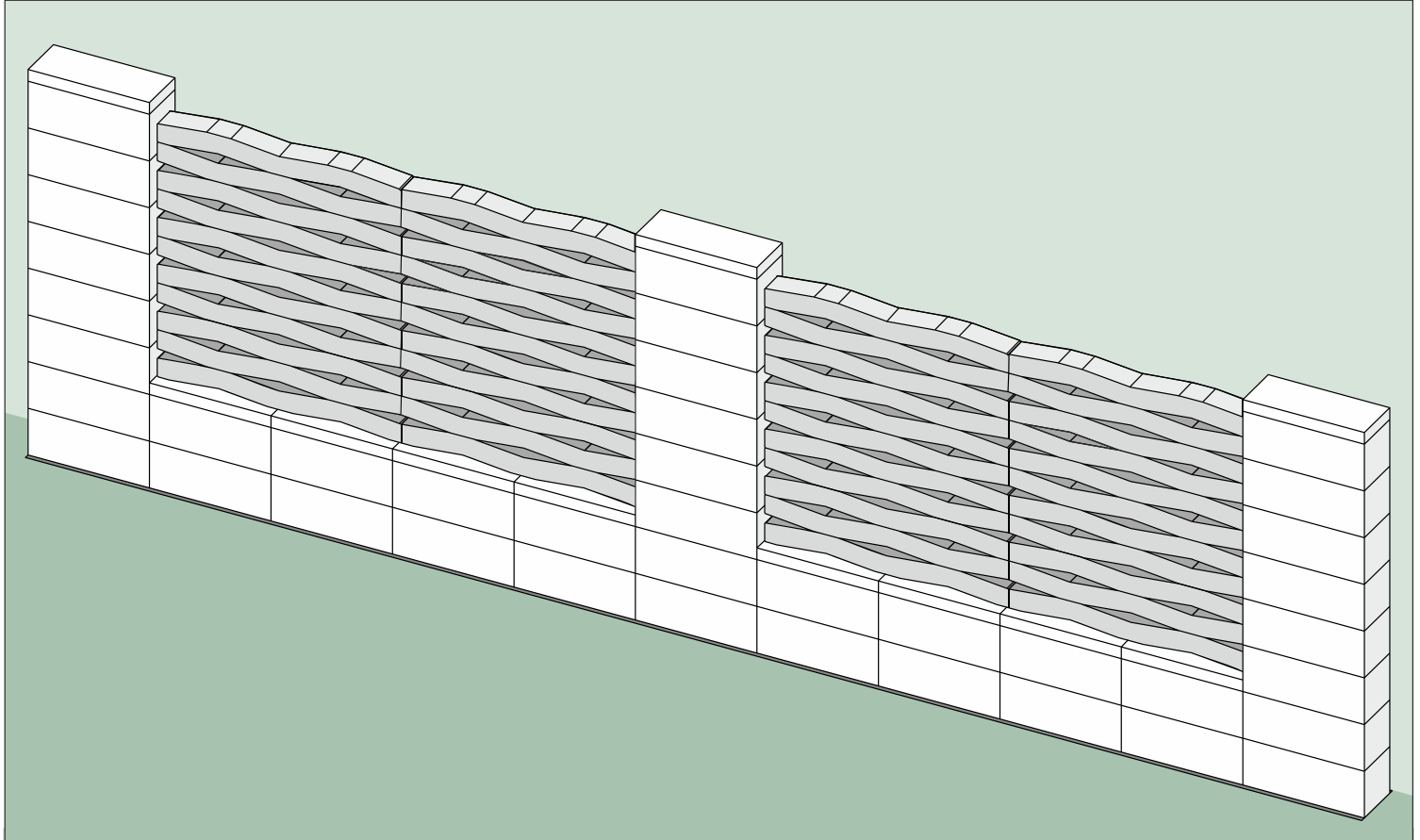
t: +48 18 332 53 90
m: +48 602 539 182
e: joniec@joniec.pl

www.joniec.pl



poziome ułożenie elementów KOMBO (KO_SEA)

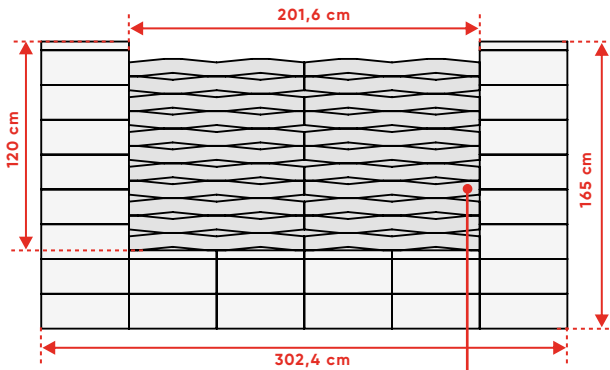
WERSJA 1



ogrodzenie **ROMA** Horizon/Perfect/Diamond/Classic + **KOMBO** KO_SEA (100)

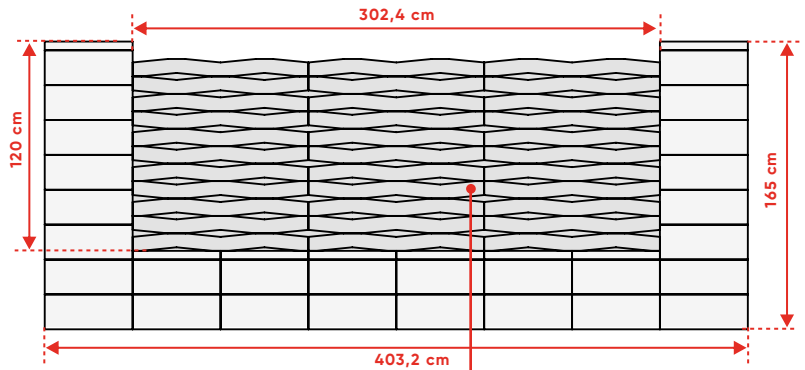
Ułożenie dostępne w dwóch wymiarach:

Przęsło 201,6 cm



element betonowy **KO_SEA**

Przęsło 302,4 cm

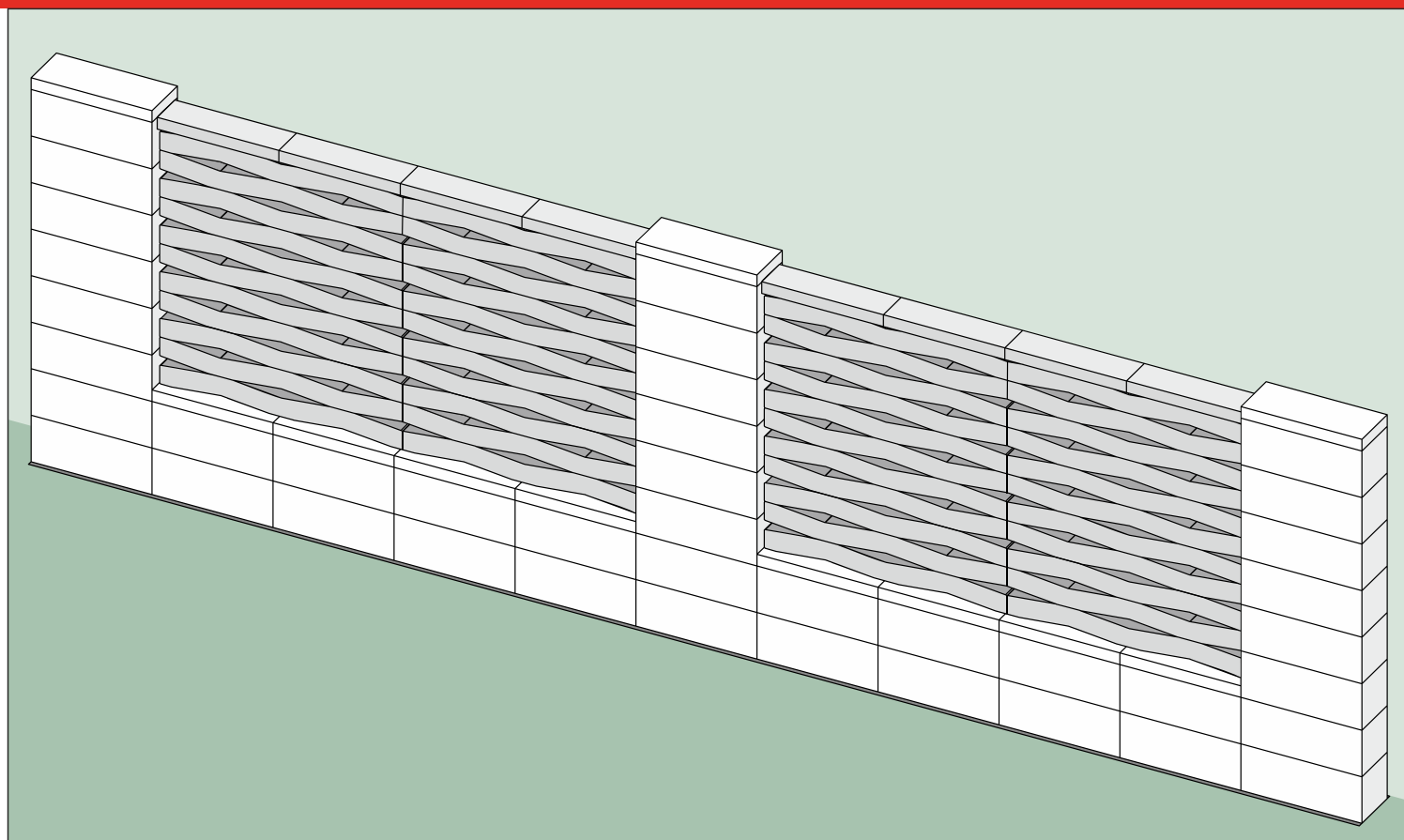


element betonowy **KO_SEA**



poziome ułożenie elementów KOMBO (KO_SEA)

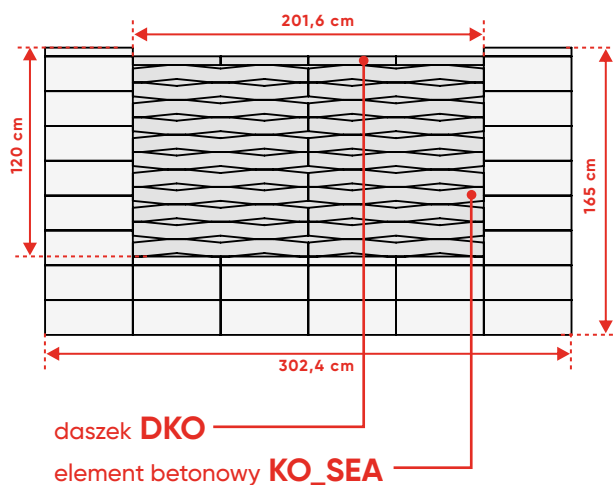
WERSJA 2



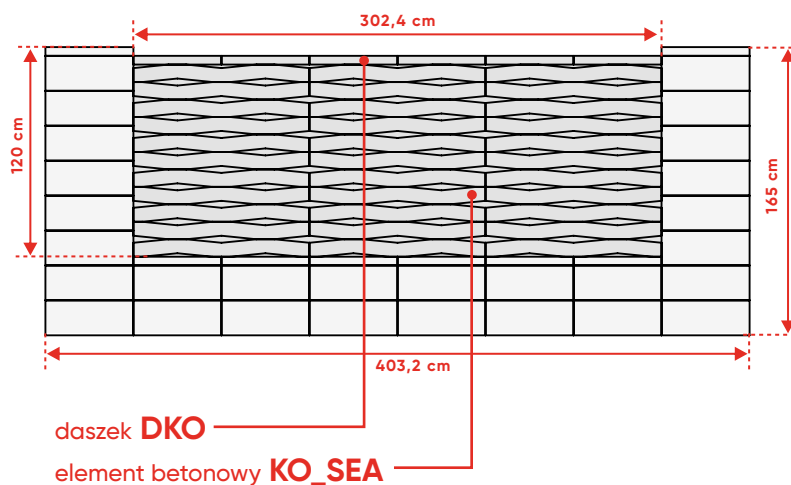
ogrodzenie **ROMA** Horizon/Perfect/Diamond/Classic + **KOMBO** KO_SEA (100)

Ułożenie dostępne w dwóch wymiarach:

Przęsło 201,6 cm



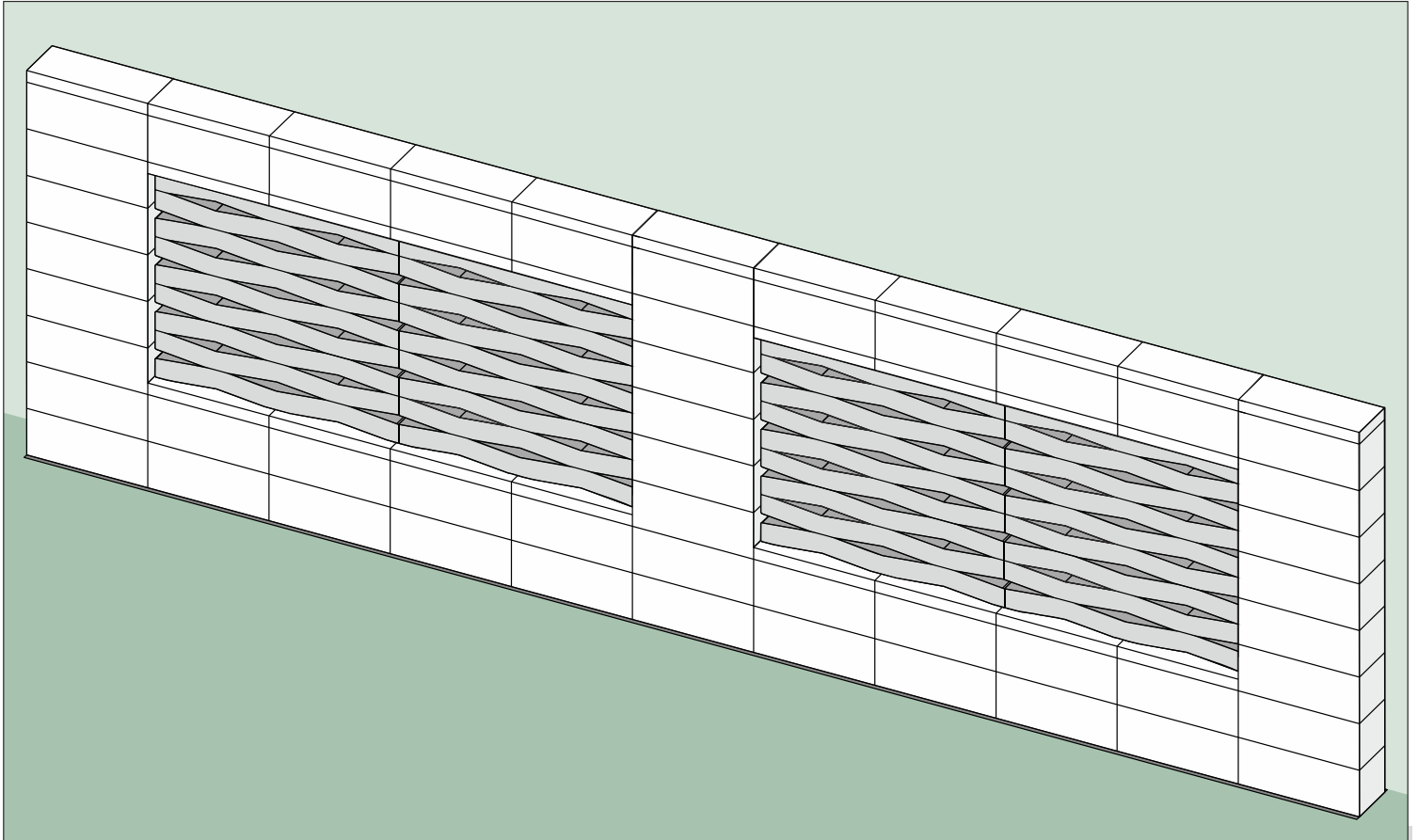
Przęsło 302,4 cm





poziome ułożenie elementów KOMBO (KO_SEA)

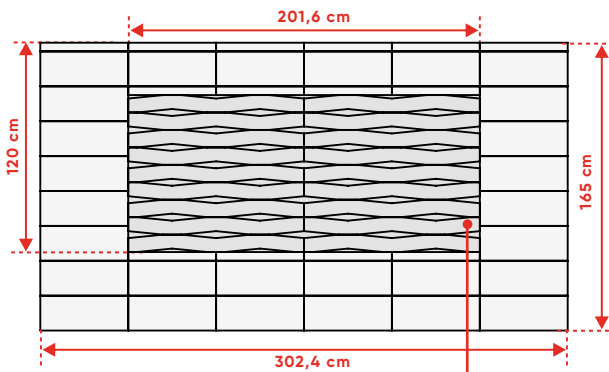
WERSJA 3



ogrodzenie **ROMA** Horizon/Perfect/Diamond/Classic + **KOMBO** KO_SEA (100)

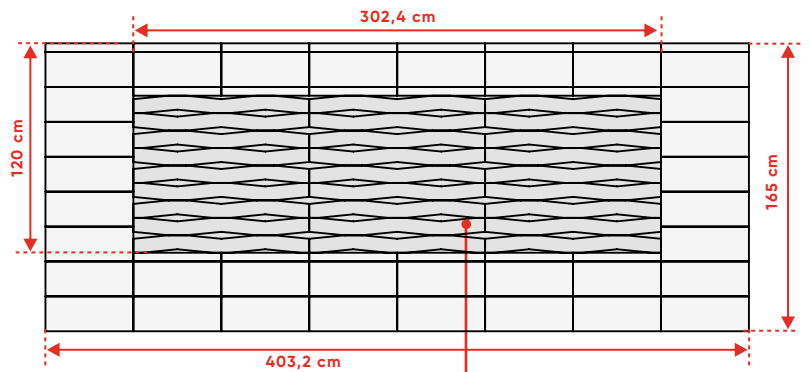
Ułożenie dostępne w dwóch wymiarach:

Przęsło 201,6 cm



element betonowy **KO_SEA**

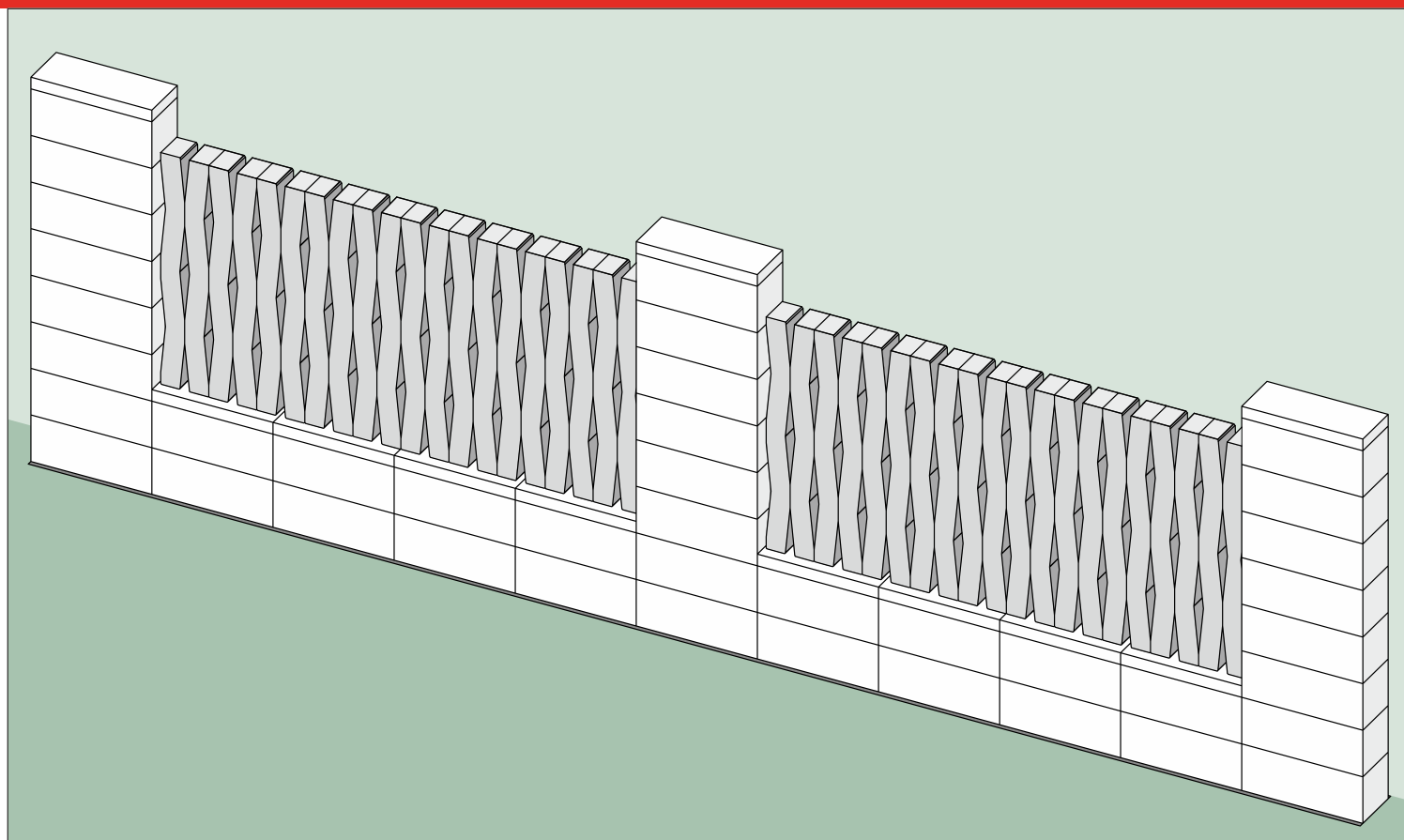
Przęsło 302,4 cm



element betonowy **KO_SEA**

pionowe ułożenie elementów KOMBO (KO_SEA)

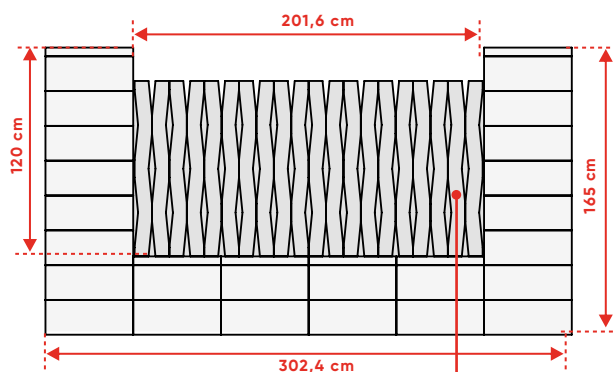
WERSJA 1



ogrodzenie **ROMA** Horizon/Perfect/Diamond/Classic + **KOMBO** KO_SEA (100)

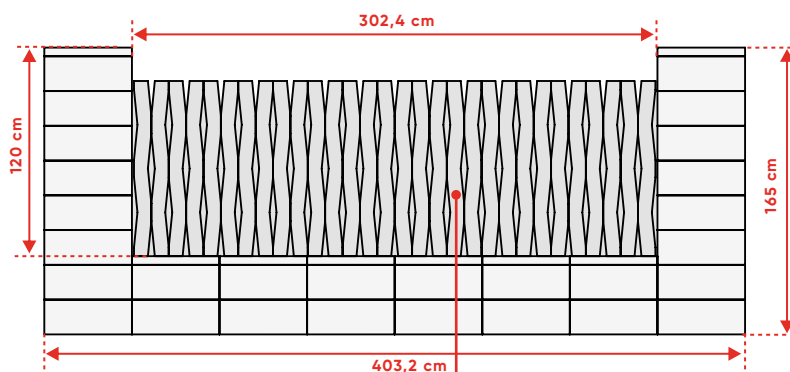
Ułożenie dostępne w dwóch wymiarach:

Przęsło 201,6 cm



element betonowy **KO_SEA**

Przęsło 302,4 cm

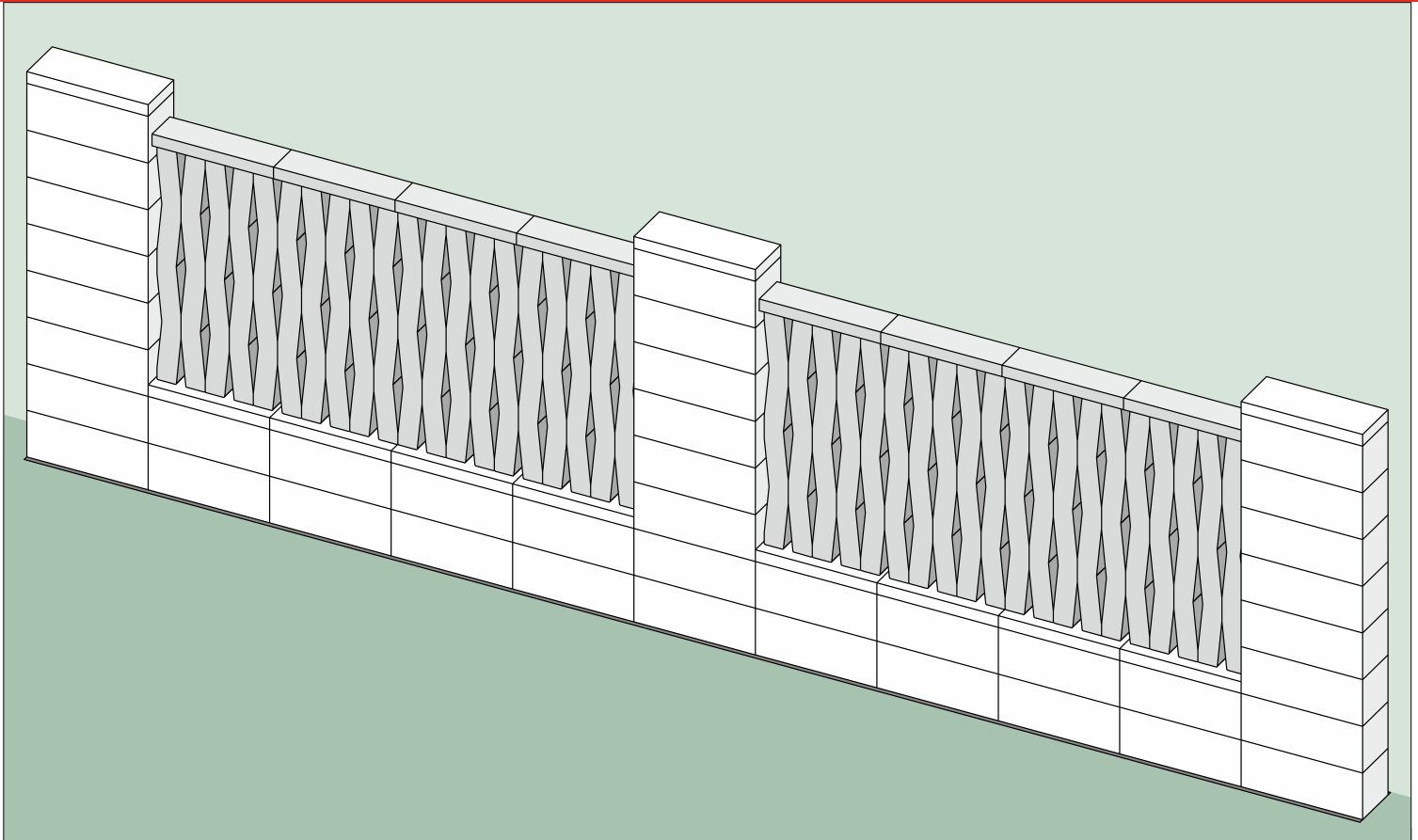


element betonowy **KO_SEA**



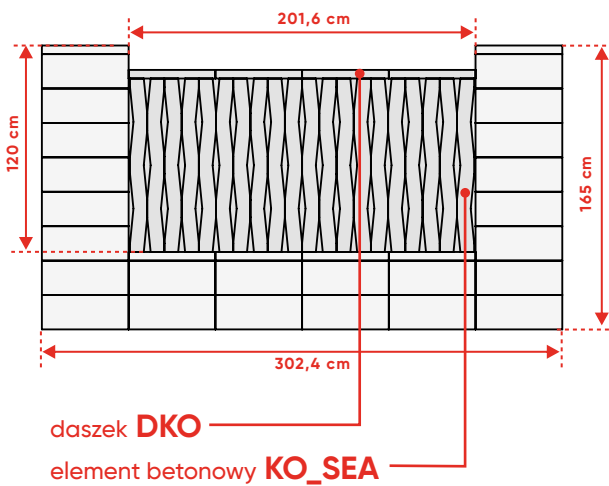
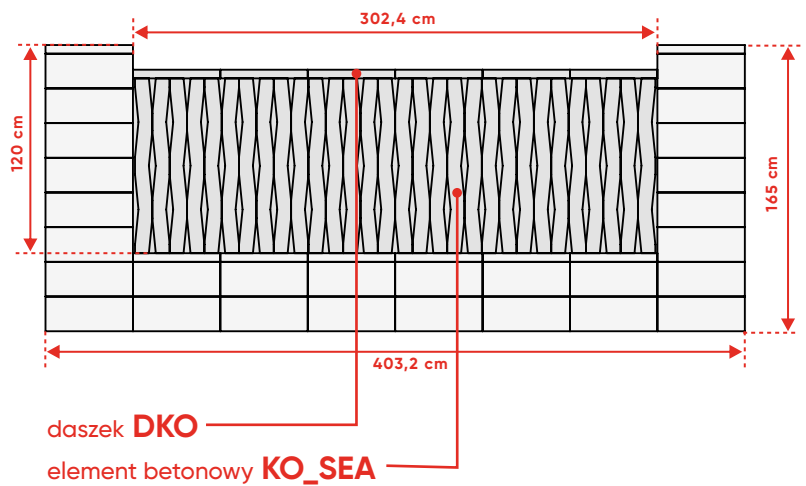
pionowe ułożenie elementów KOMBO (KO_SEA)

WERSJA 2



ogrodzenie ROMA Horizon/Perfect/Diamond/Classic + KOMBO KO_SEA (100)

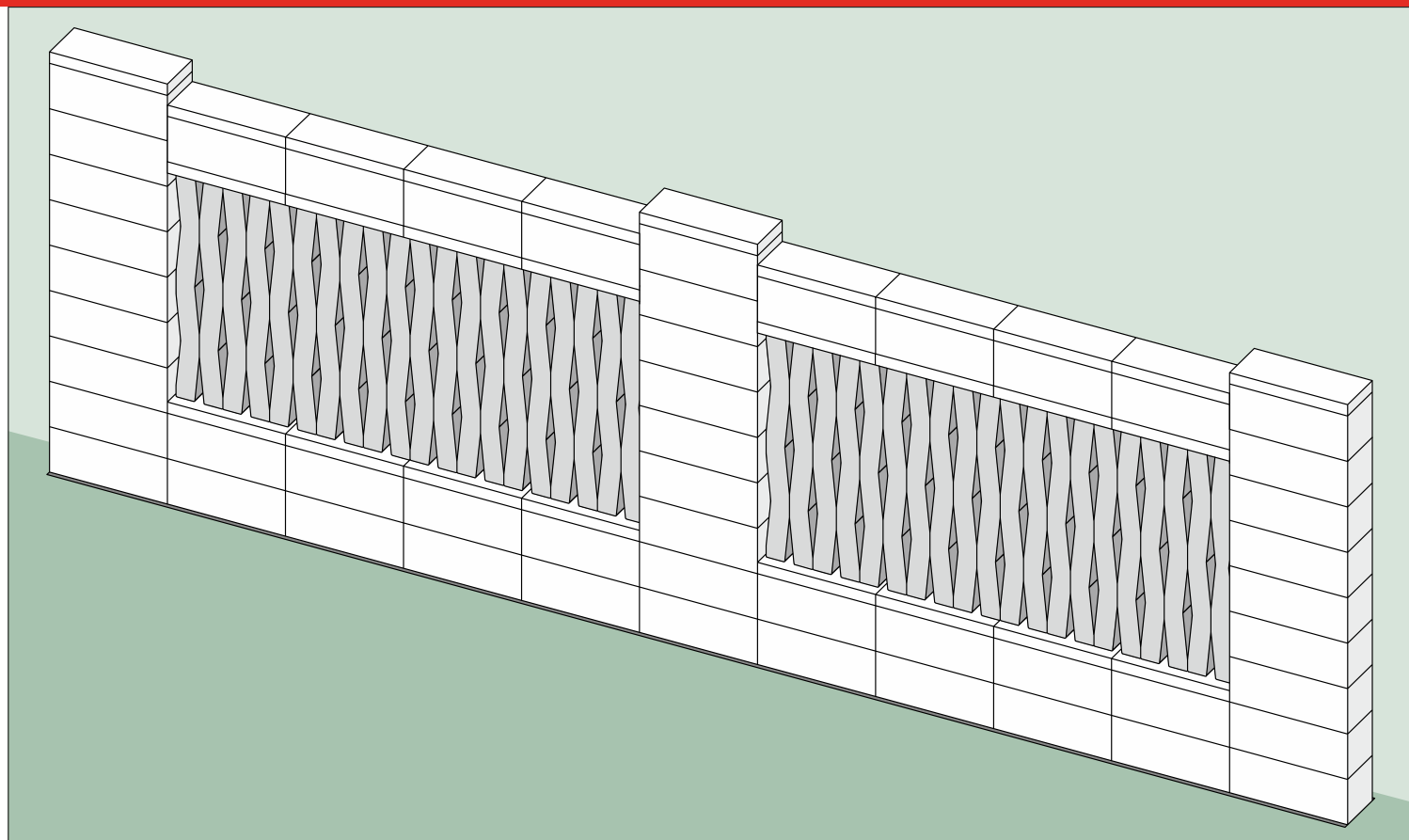
Ułożenie dostępne w dwóch wymiarach:

Przęsło 201,6 cm**Przęsło 302,4 cm**



pionowe ułożenie elementów KOMBO (KO_SEA)

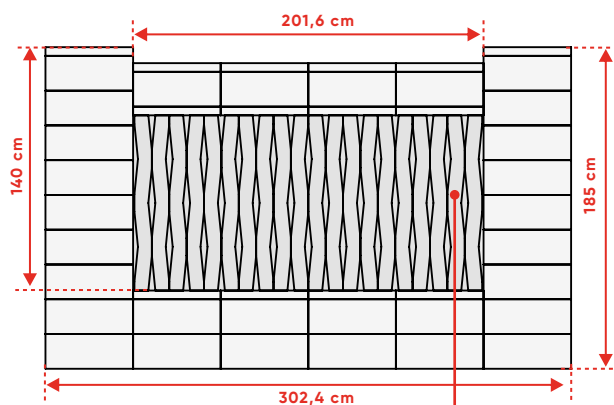
WERSJA 3



ogrodzenie **ROMA** Horizon/Perfect/Diamond/Classic + **KOMBO** KO_SEA (100)

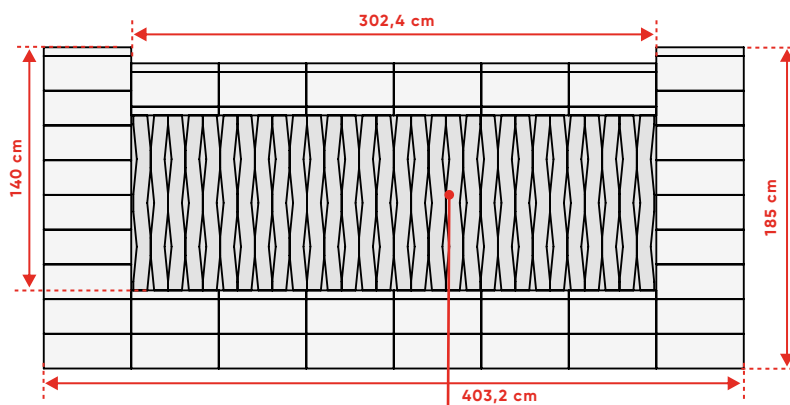
Ułożenie dostępne w dwóch wymiarach:

Przęsło 201,6 cm

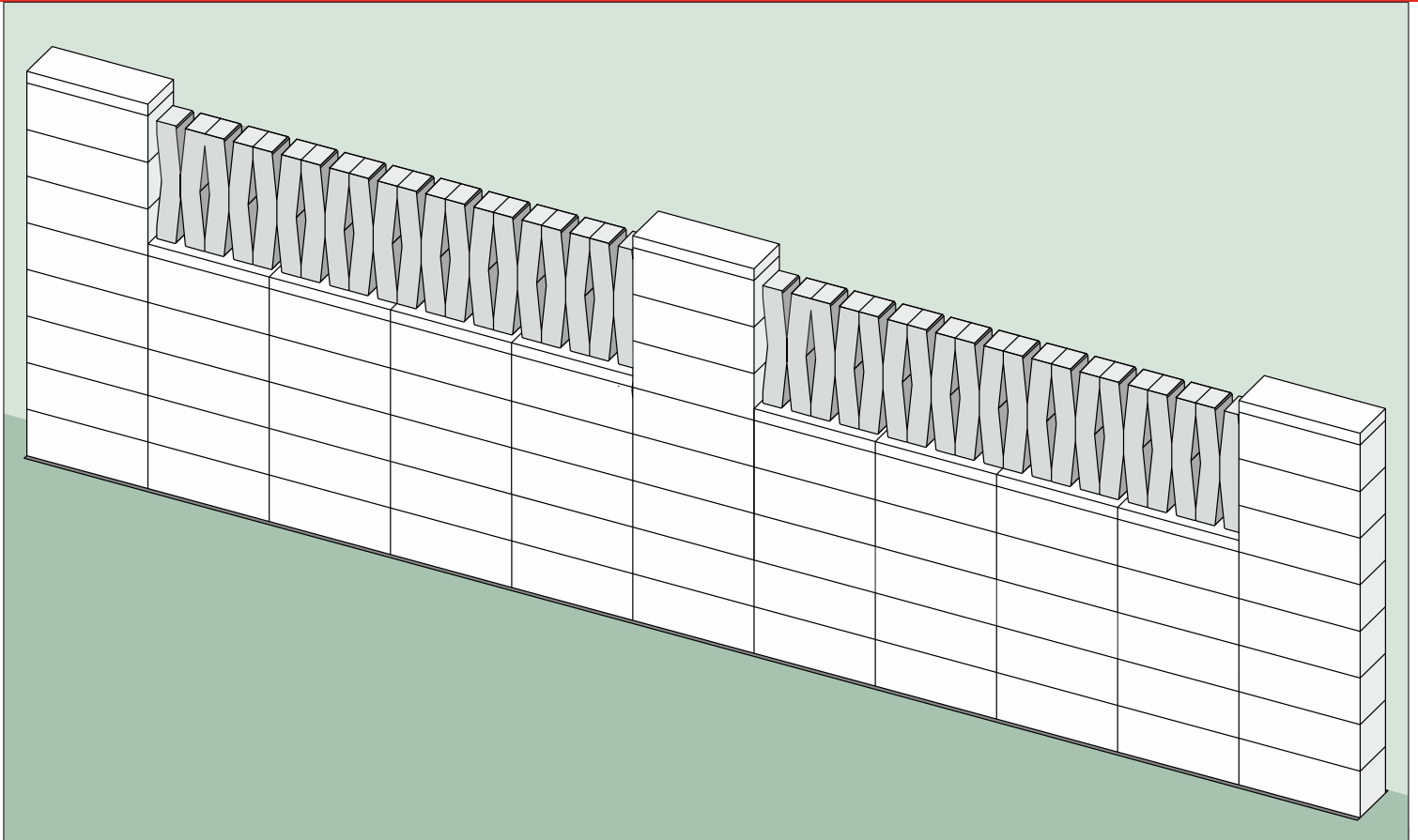


element betonowy **KO_SEA**

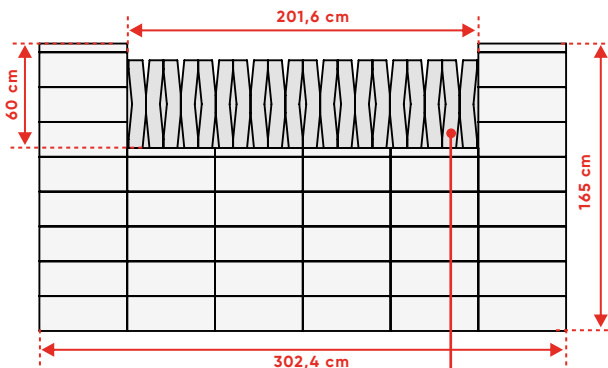
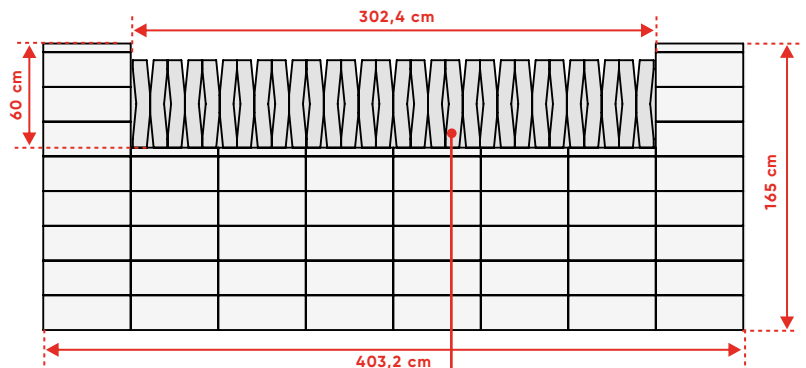
Przęsło 302,4 cm



element betonowy **KO_SEA**

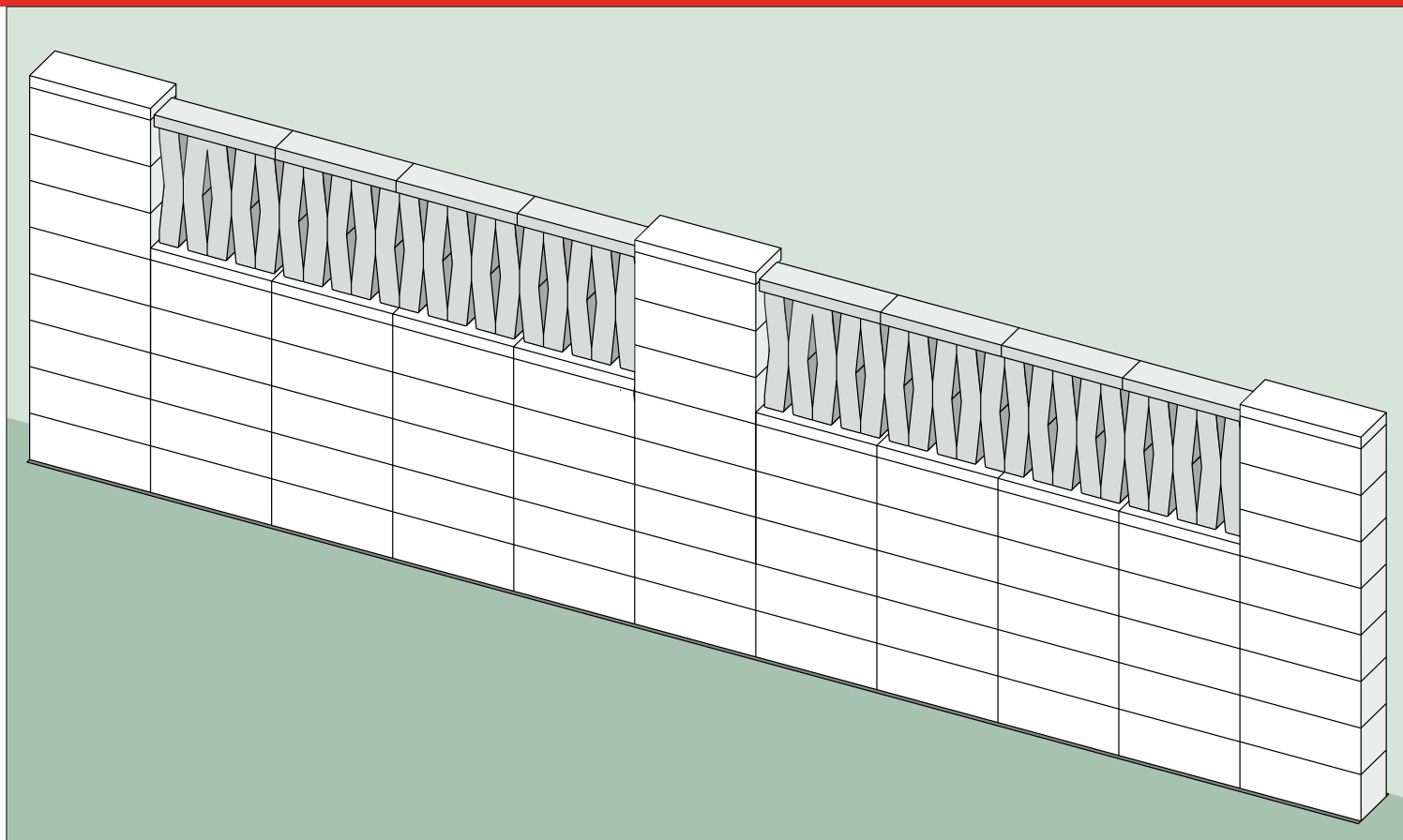
ogrodzenie **ROMA** Horizon/Perfect/Diamond/Classic + **KOMBO** KO_TIDE (50)

Ułożenie dostępne w dwóch wymiarach:

Przęsło 201,6 cmelement betonowy **KO_TIDE****Przęsło 302,4 cm**element betonowy **KO_TIDE**

pionowe ułożenie elementów KOMBO (KO_TIDE)

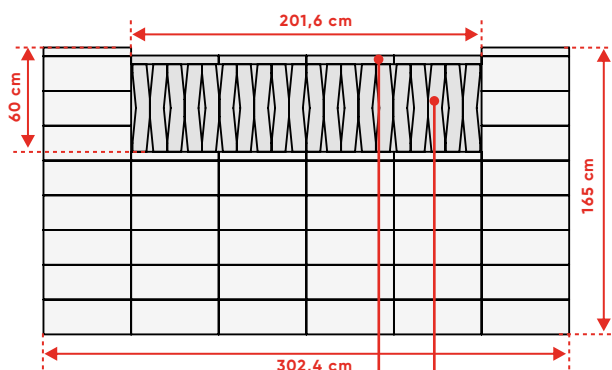
WERSJA 2



ogrodzenie **ROMA** Horizon/Perfect/Diamond/Classic + **KOMBO** KO_TIDE (50)

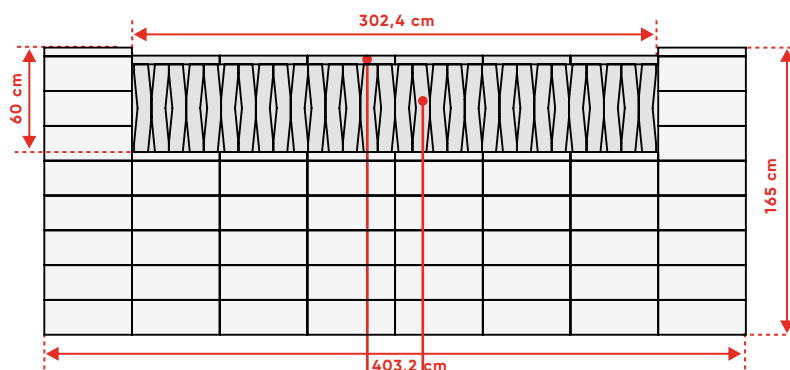
Ułożenie dostępne w dwóch wymiarach:

Przęsło 201,6 cm

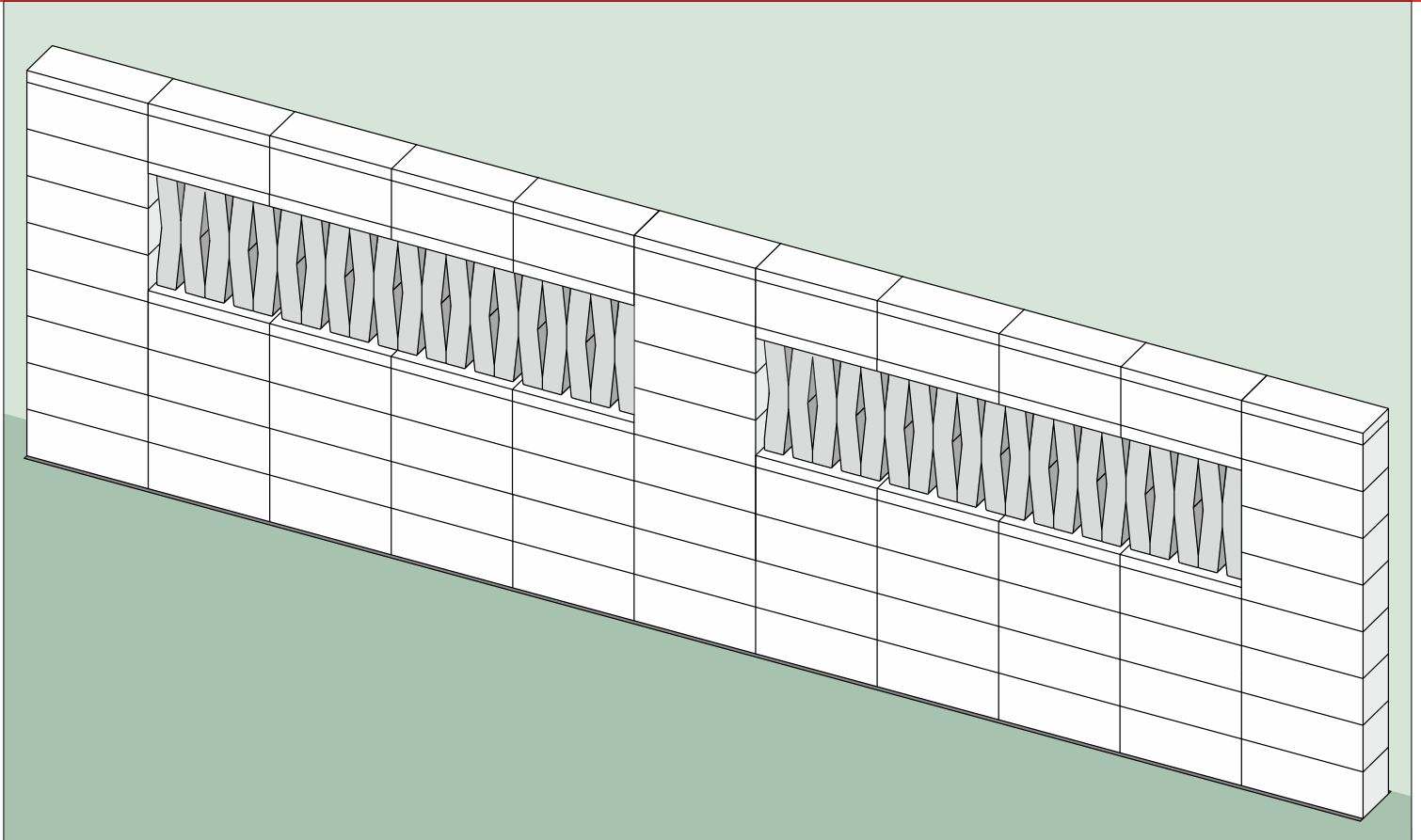


daszek **DKO**
element betonowy **KO_TIDE**

Przęsło 302,4 cm

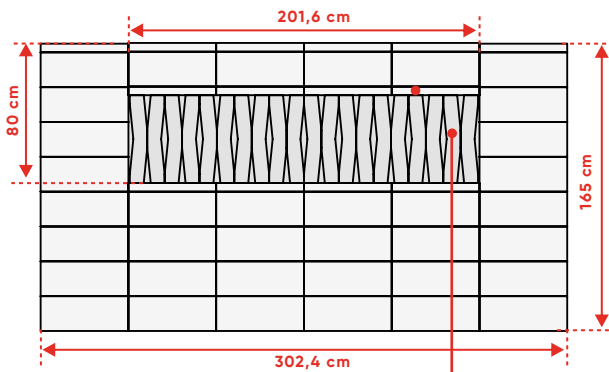
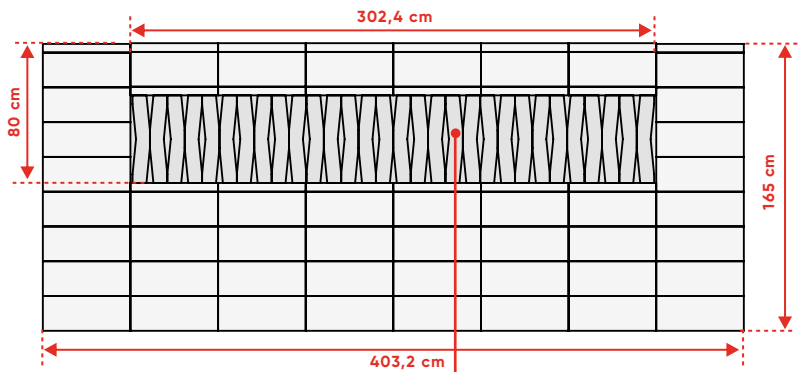


daszek **DKO**
element betonowy **KO_TIDE**



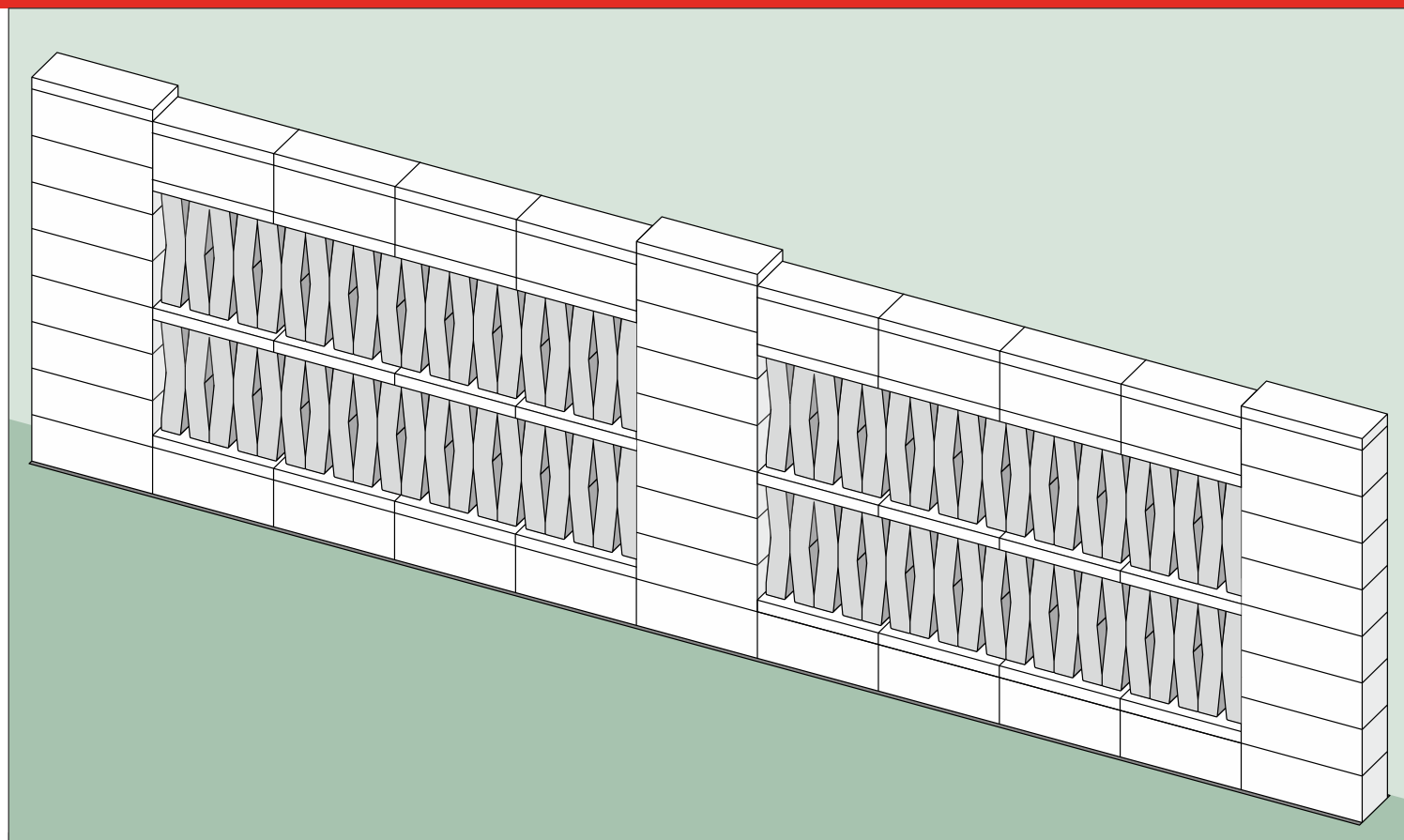
ogrodzenie ROMA Horizon/Perfect/Diamond/Classic + KOMBO KO_TIDE (50)

Ułożenie dostępne w dwóch wymiarach:

Przęsło 201,6 cmelement betonowy **KO_TIDE****Przęsło 302,4 cm**element betonowy **KO_TIDE**

pionowe ułożenie elementów KOMBO (KO_TIDE)

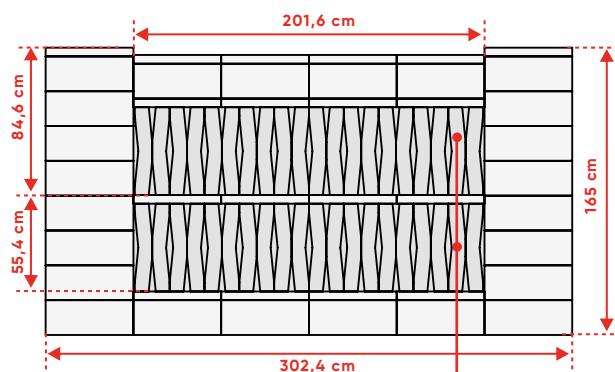
WERSJA 4



ogrodzenie **ROMA** Horizon/Perfect/Diamond/Classic + **KOMBO** KO_TIDE (50)

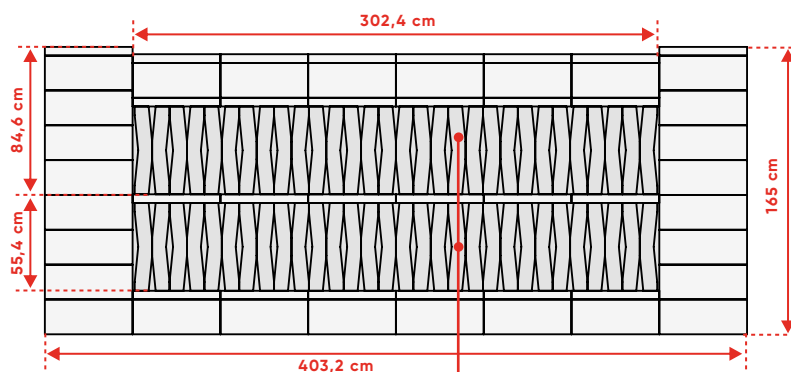
Ułożenie dostępne w dwóch wymiarach:

Przęsło 201,6 cm



element betonowy **KO_TIDE**

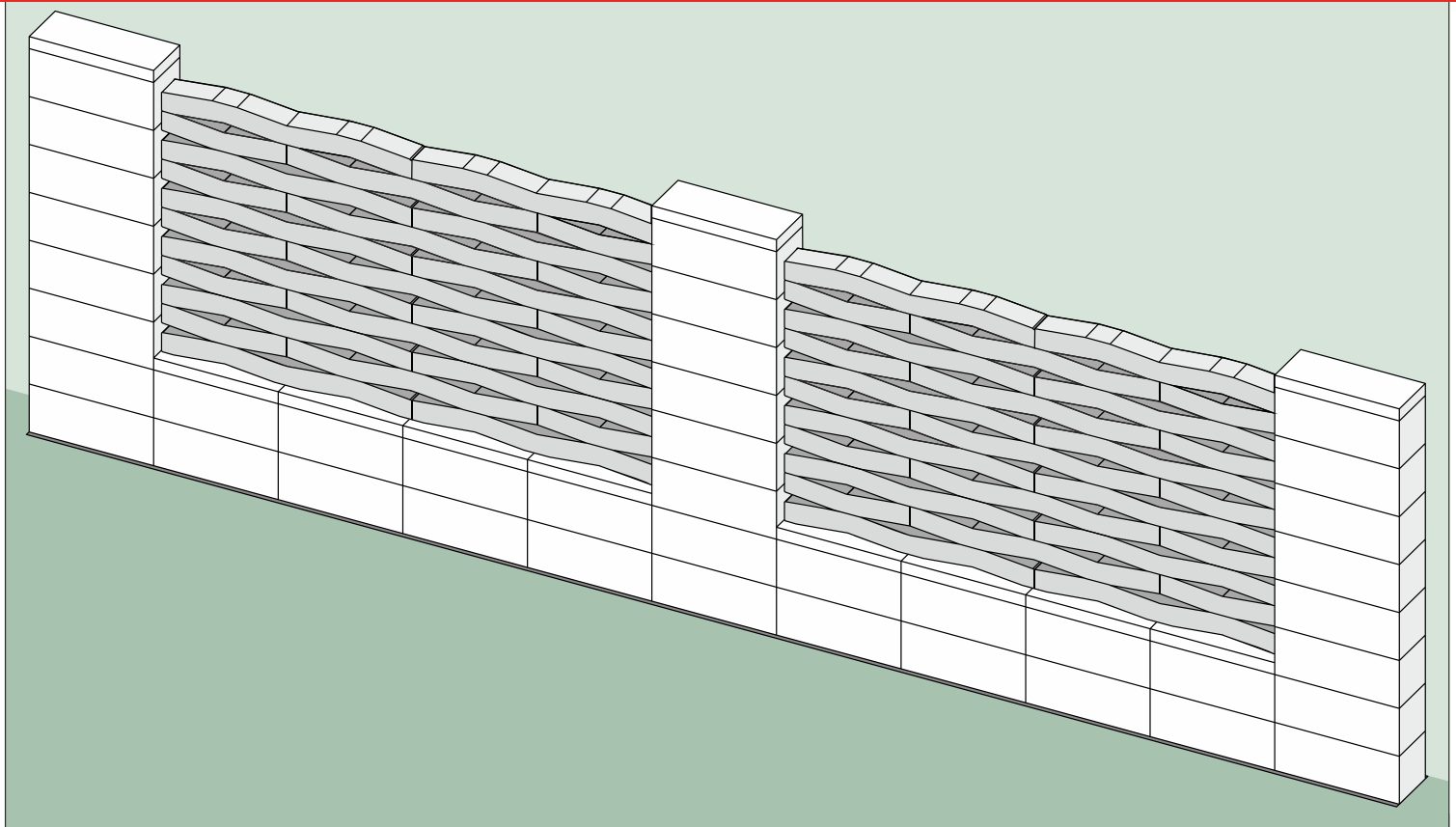
Przęsło 302,4 cm



element betonowy **KO_TIDE**



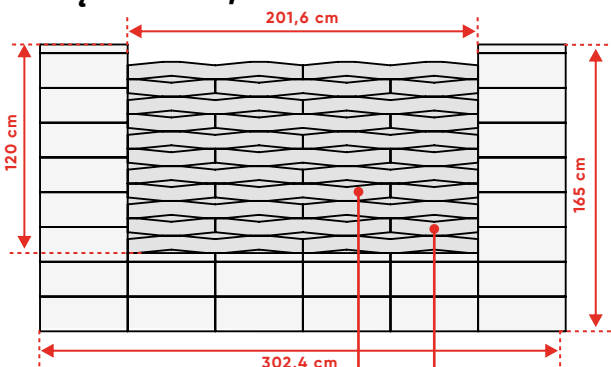
poziome ułożenie elementów KOMBO (KO_SEA, KO_TIDE) WERSJA 1



ogrodzenie **ROMA** Horizon/Perfect/Diamond/Classic + **KOMBO** KO_SEA (100), KO_TIDE (50)

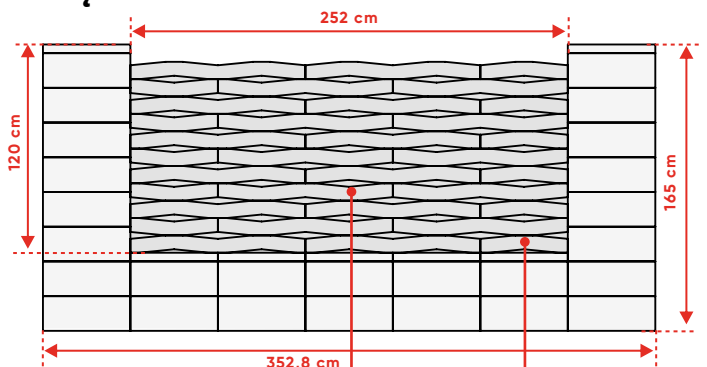
Ułożenie dostępne w trzech wymiarach:

Przęsło 201,6 cm



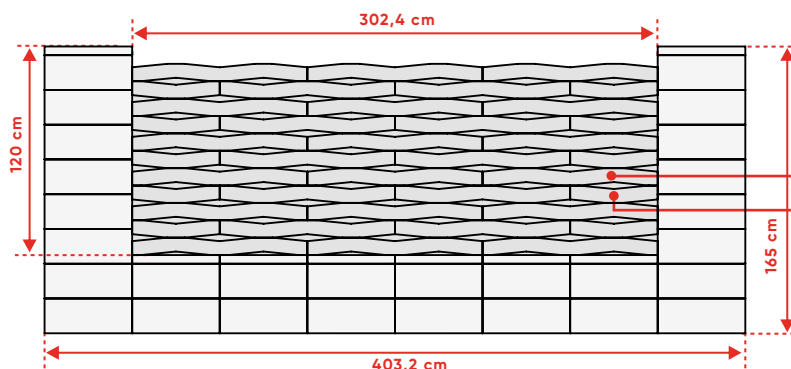
element betonowy **KO_SEA**
element betonowy **KO_TIDE**

Przęsło 252 cm



element betonowy **KO_SEA**
element betonowy **KO_TIDE**

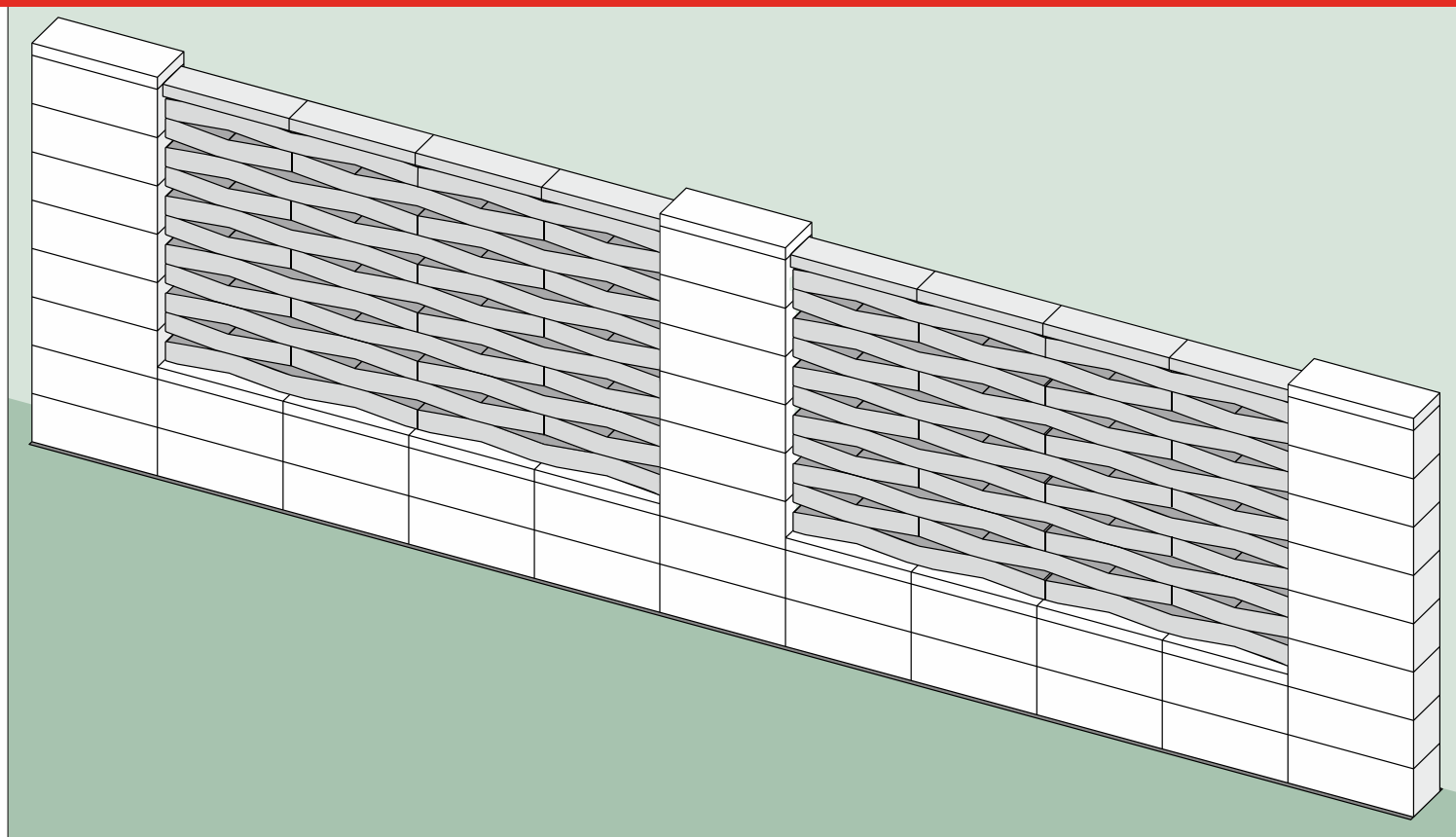
Przęsło 302,4 cm



element betonowy **KO_SEA**
element betonowy **KO_TIDE**



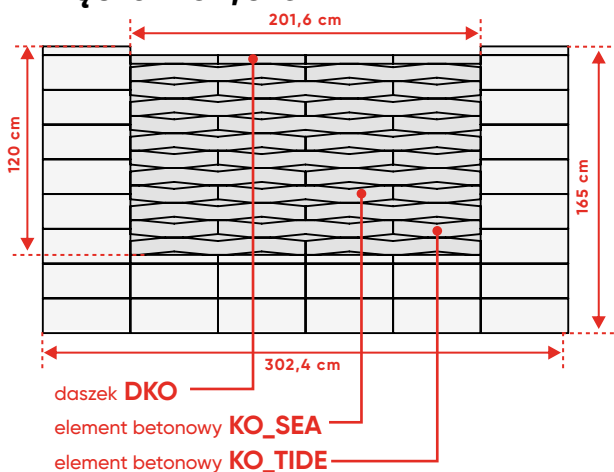
poziome ułożenie elementów KOMBO (KO_SEA, KO_TIDE) WERSJA 2



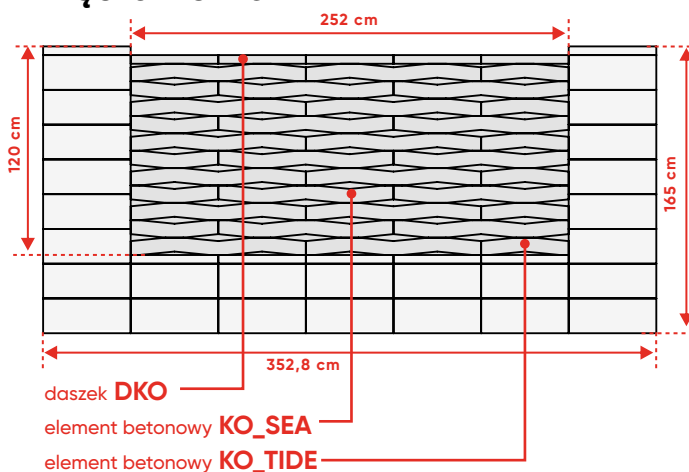
ogrodzenie **ROMA** Horizon/Perfect/Diamond/Classic + **KOMBO** KO_SEA (100), KO_TIDE (50)

Ułożenie dostępne w trzech wymiarach:

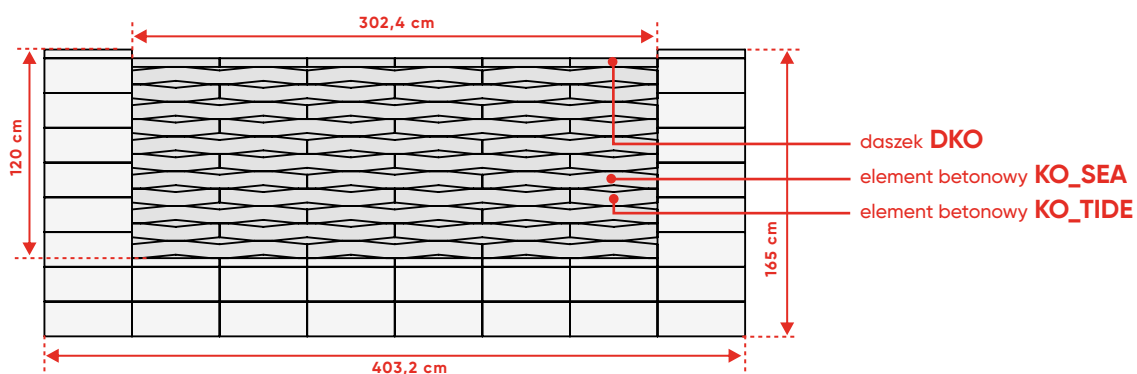
Przęsło 201,6 cm



Przęsło 252 cm

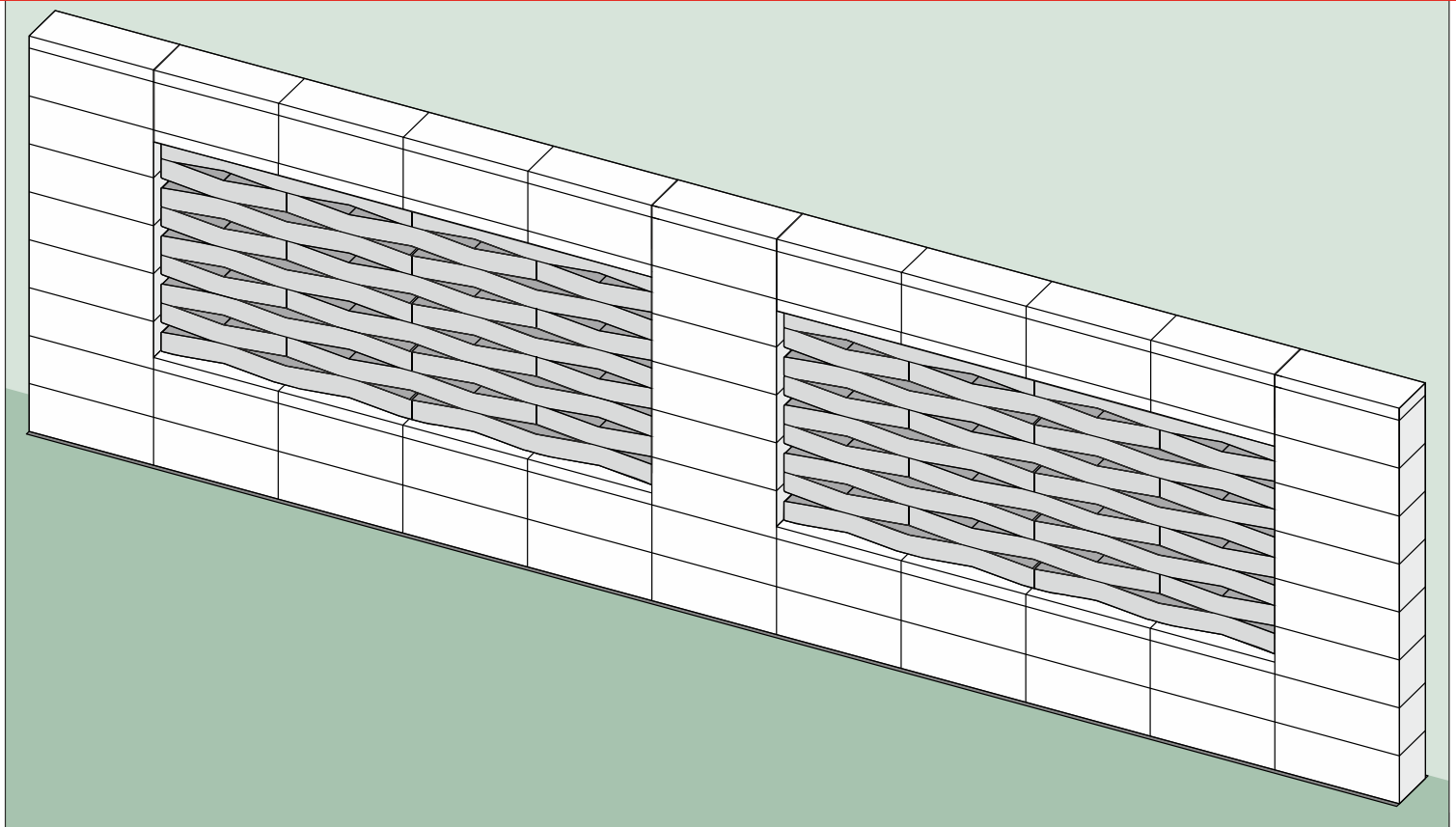


Przęsło 302,4 cm





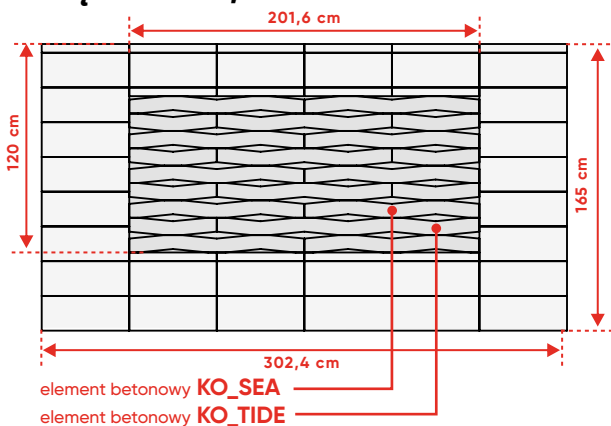
poziome ułożenie elementów KOMBO (KO_SEA, KO_TIDE) WERSJA 3



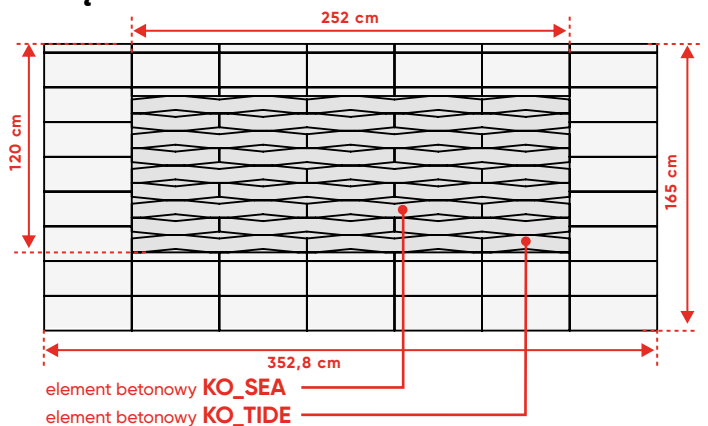
ogrodzenie **ROMA** Horizon/Perfect/Diamond/Classic + **KOMBO** KO_SEA (100), KO_TIDE (50)

Ułożenie dostępne w trzech wymiarach:

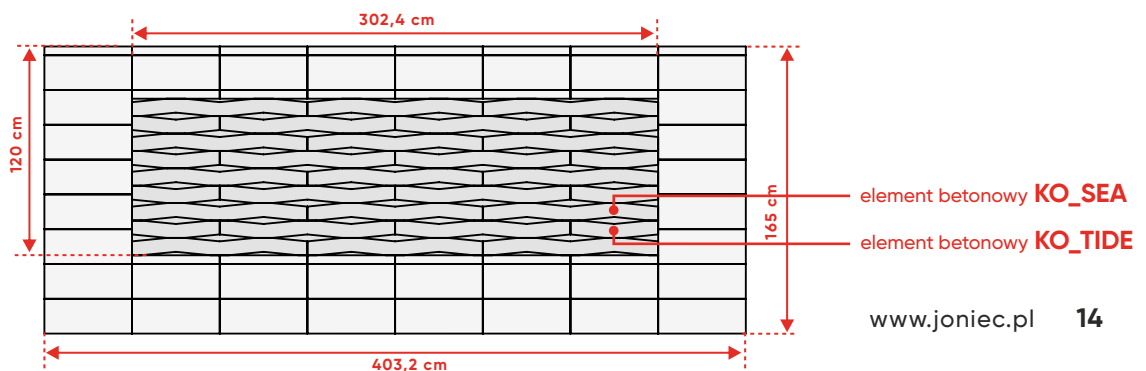
Przęsło 201,6 cm



Przęsło 252 cm

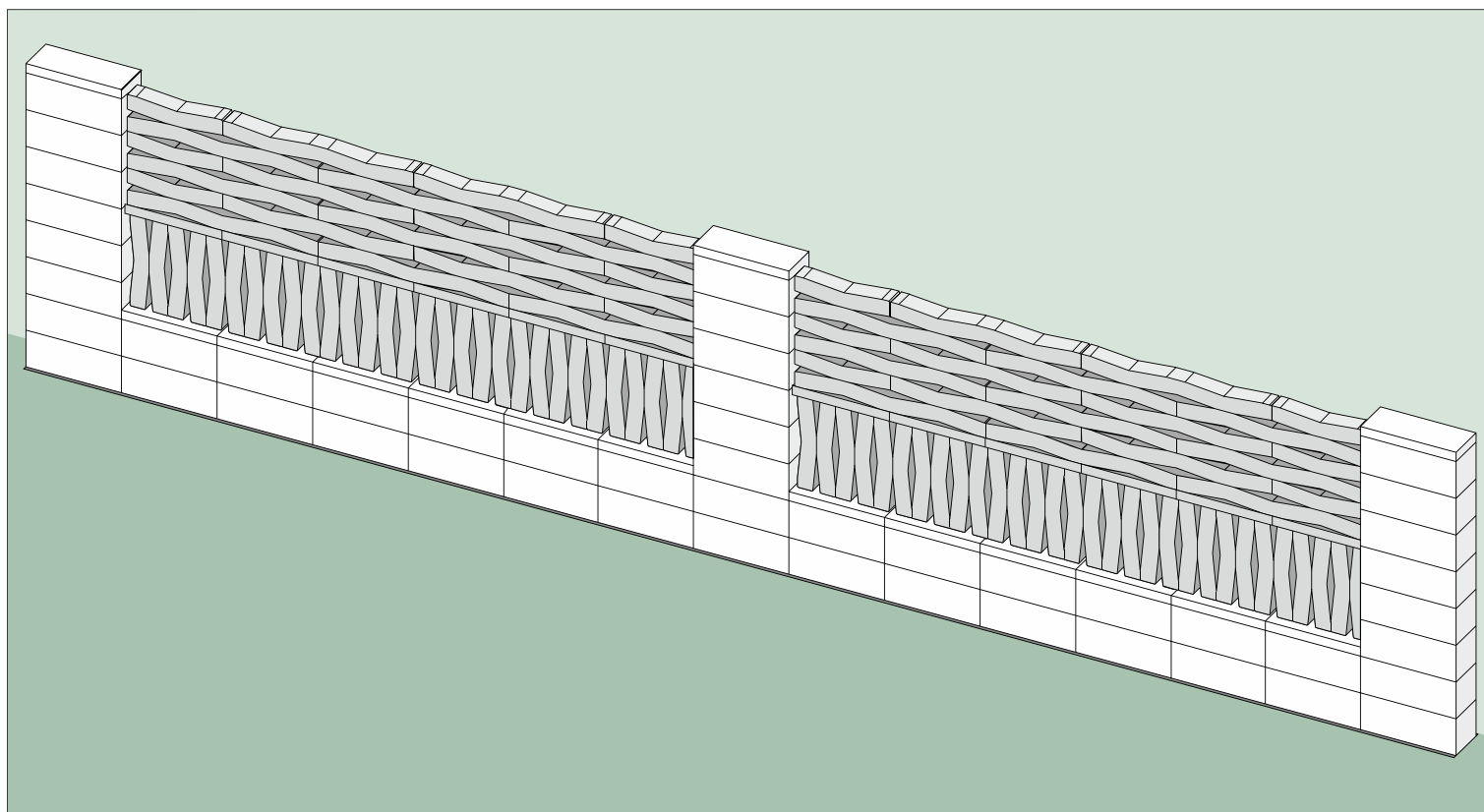


Przęsło 302,4 cm



Łączne ułożenie elementów KOMBO (KO_TIDE)

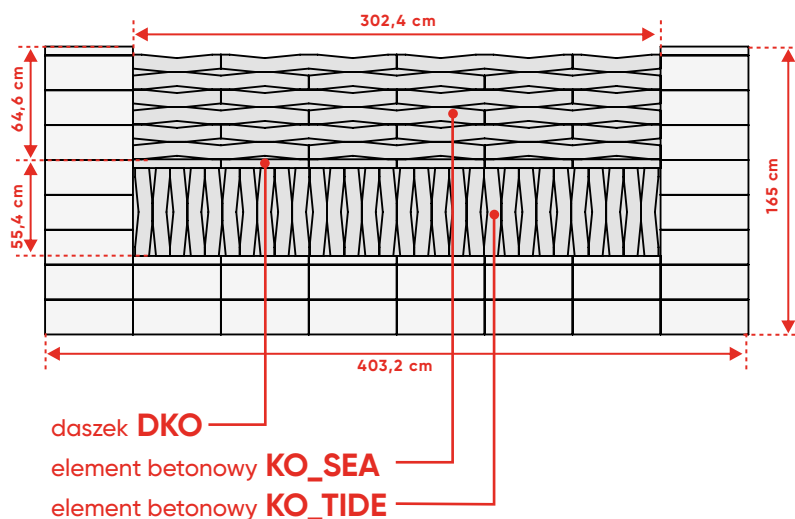
WERSJA 1

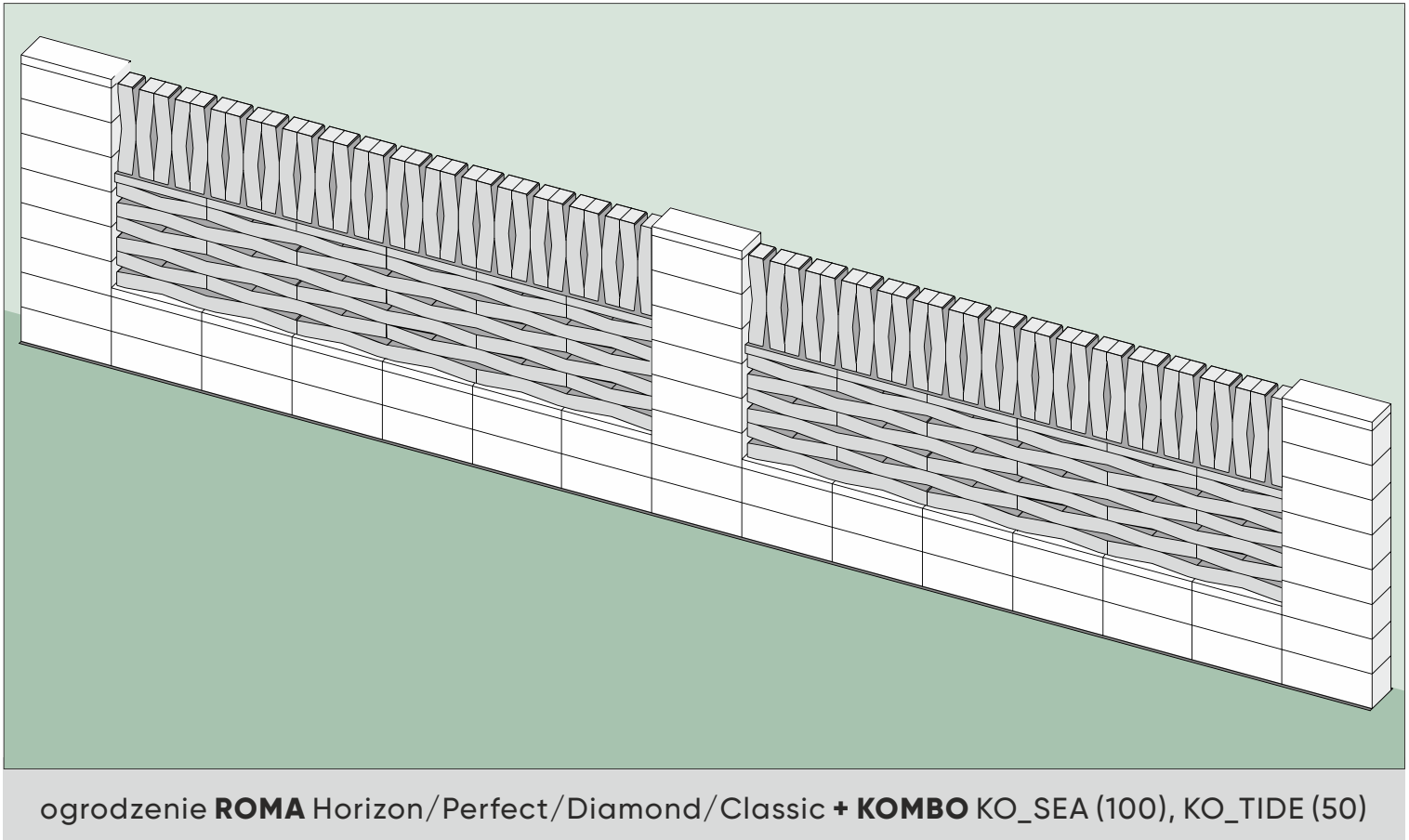


ogrodzenie **ROMA** Horizon/Perfect/Diamond/Classic + **KOMBO** KO_SEA (100), KO_TIDE (50)

Ułożenie dostępne w wymiarze:

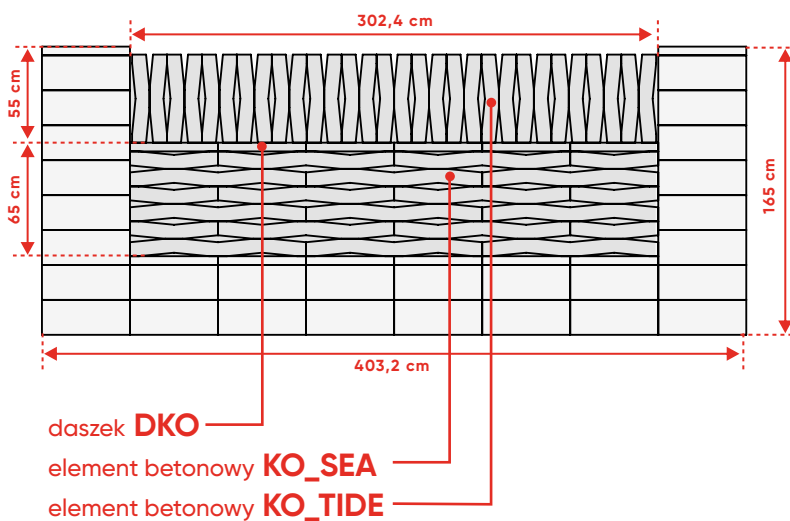
Przęsło 302,4 cm





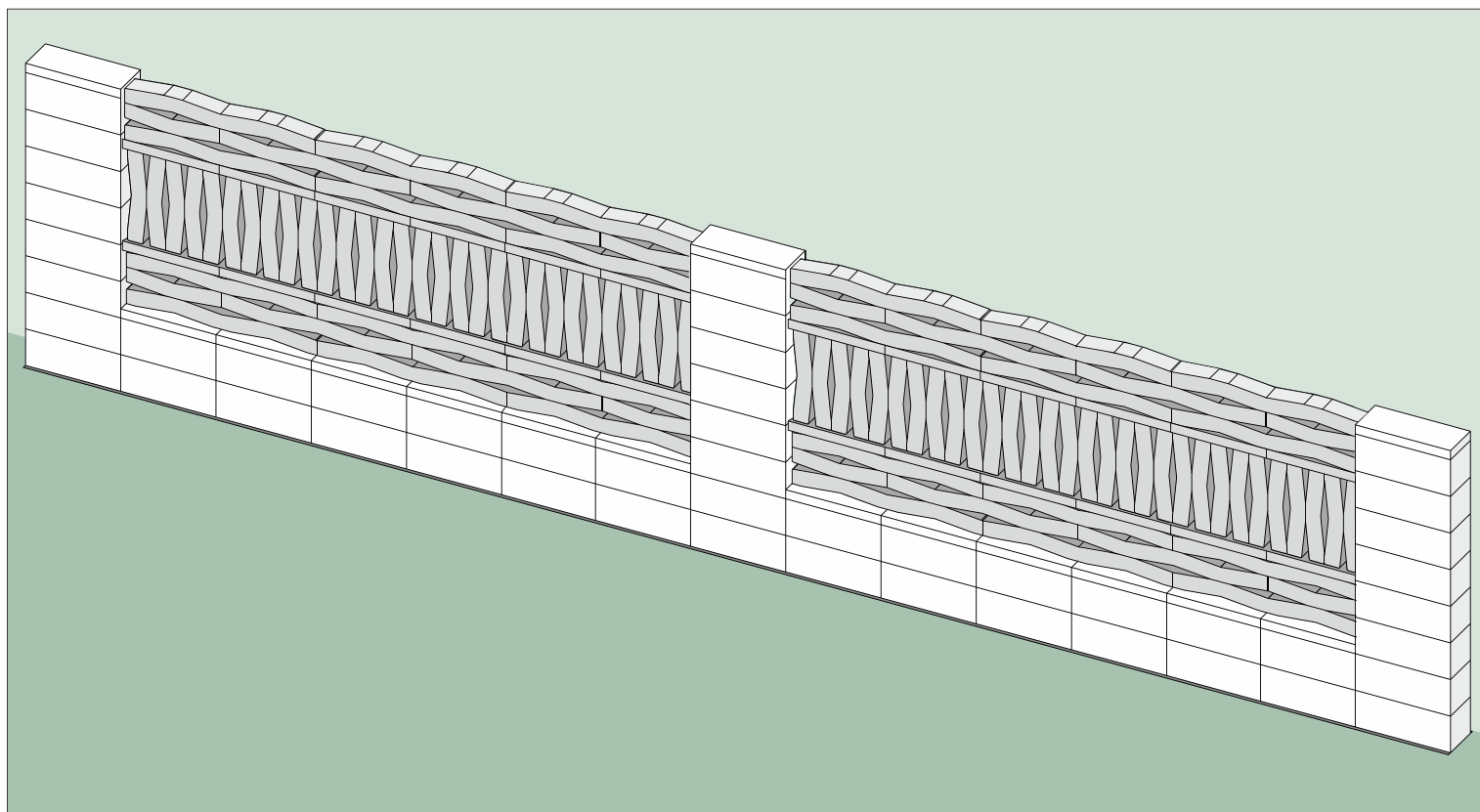
Ułożenie dostępne w wymiarze:

Przęsło 302,4 cm



Łączne ułożenie elementów KOMBO (KO_TIDE)

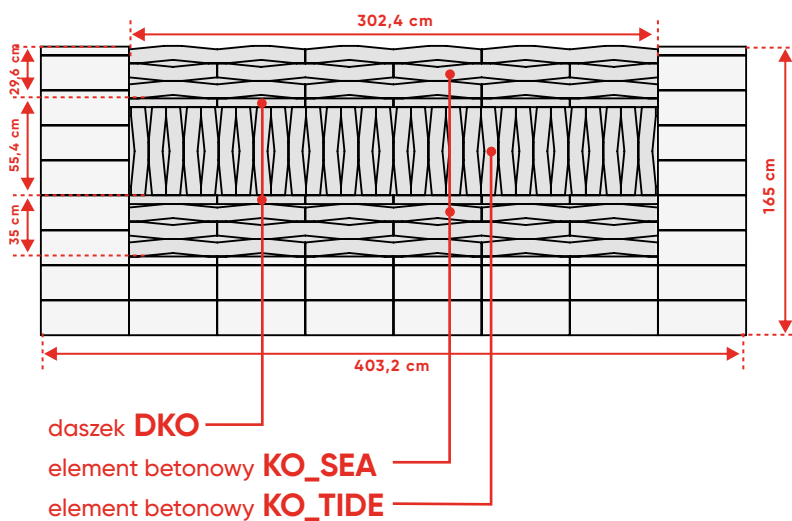
WERSJA 3

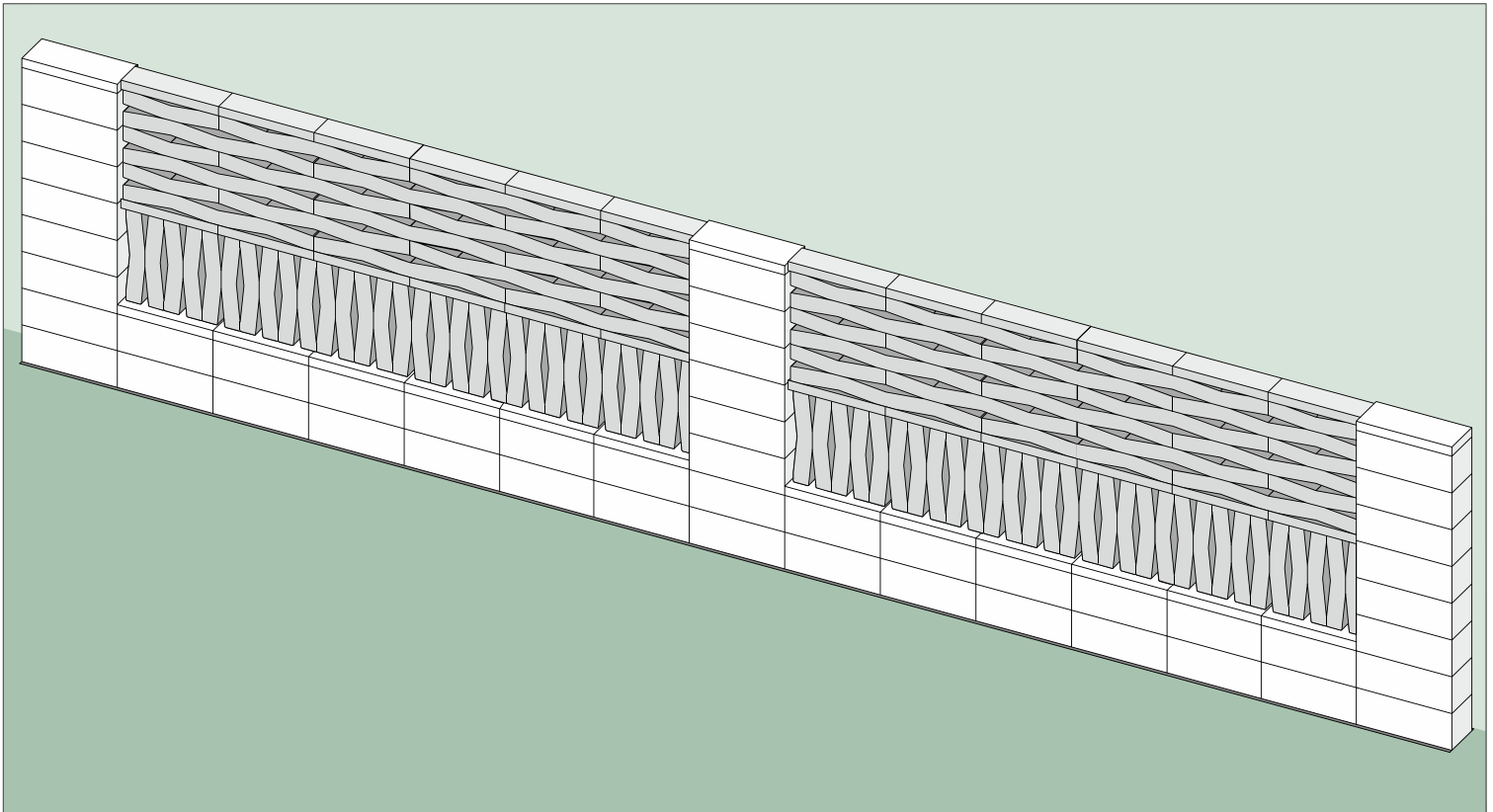


ogrodzenie **ROMA** Horizon/Perfect/Diamond/Classic + **KOMBO** KO_SEA (100), KO_TIDE (50)

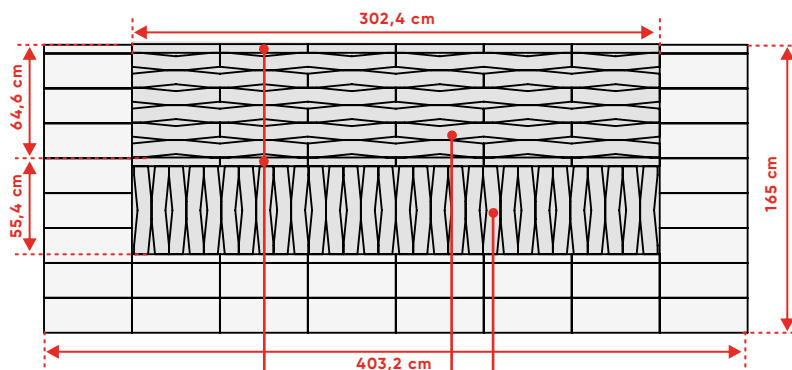
Ułożenie dostępne w wymiarze:

Przęsło 302,4 cm



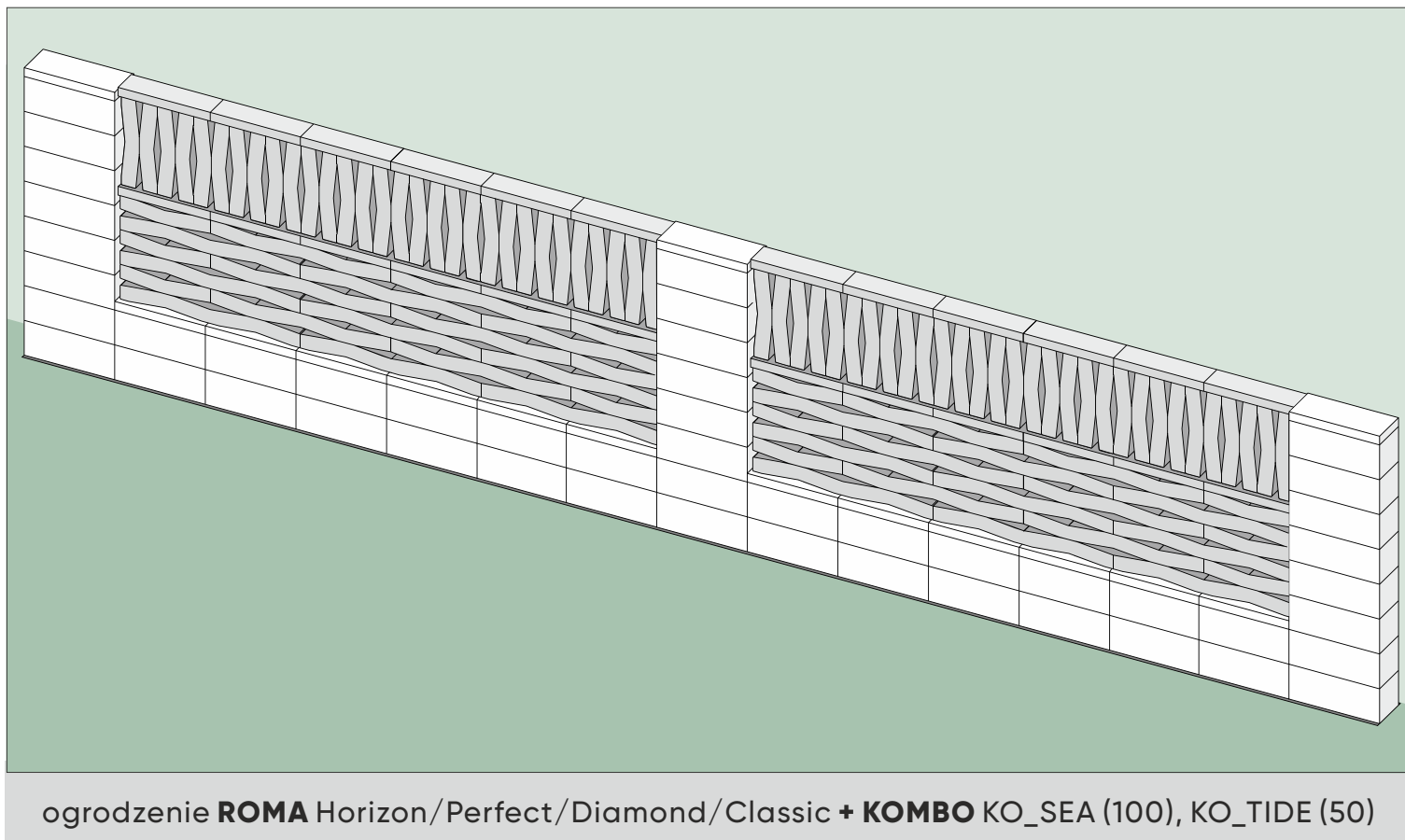
ogrodzenie **ROMA** Horizon/Perfect/Diamond/Classic + **KOMBO** KO_SEA (100), KO_TIDE (50)

Ułożenie dostępne w wymiarze:

Przęsło 302,4 cmdaszek **DKO**element betonowy **KO_SEA**element betonowy **KO_TIDE**

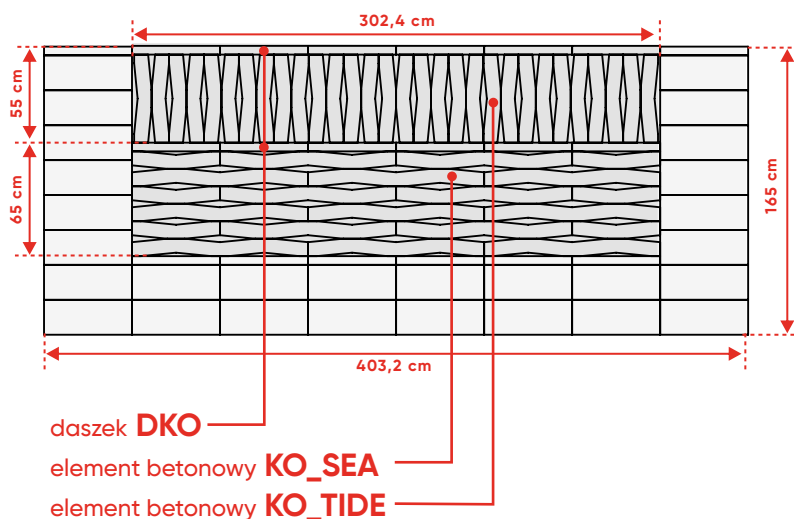
Łączne ułożenie elementów KOMBO (KO_TIDE)

WERSJA 5



Ułożenie dostępne w wymiarze:

Przęsło 302,4 cm



Wszelkie prawa zastrzeżone na rzecz JONIEC®. Kopiowanie, powielanie, wykorzystywanie w jakiegokolwiek formie w całości lub choćby w części informacji, zdjęć, jakichkolwiek innych elementów w tym graficznych, takich jak logo, rysunków, grafiki, bez pisemnej zgody autora jest zabronione.