

Zasilacz z separatorem M-SEP / HDR-30-24

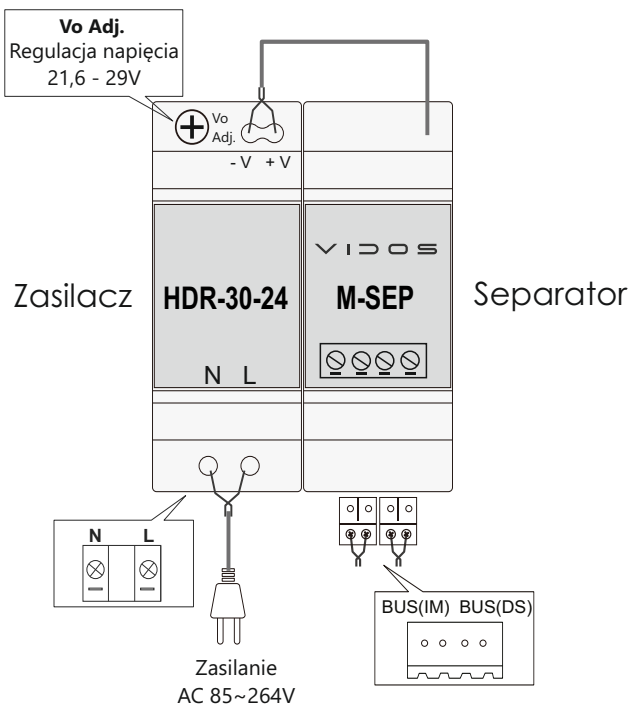
1. Charakterystyka

Kompletny zestaw zasilający przeznaczony do pracy w dwużyłowym systemie cyfrowym VIDOS DUO . Łączy funkcje zasilacza oraz separatora napięcia i sygnału. Zasilacz oraz separator są dostarczane w jednym opakowaniu jako komplet

Cechy:

- szeroki zakres wartości napięcia wejściowego
- posiada zabezpieczenia prądowe, przepięciowe oraz przeciwzwarciowe
- może zasilic do 4 monitorów jednocześnie
- montaż na szynie DIN

2. Opis



N: Zasilanie AC 85~264V

L: Zasilanie AC 85~264V

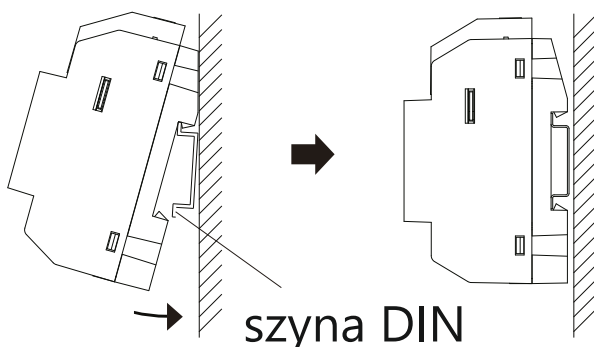
Vo Adj: Regulacja napięcia wyjściowego

BUS (IM): Do podłączenia monitora

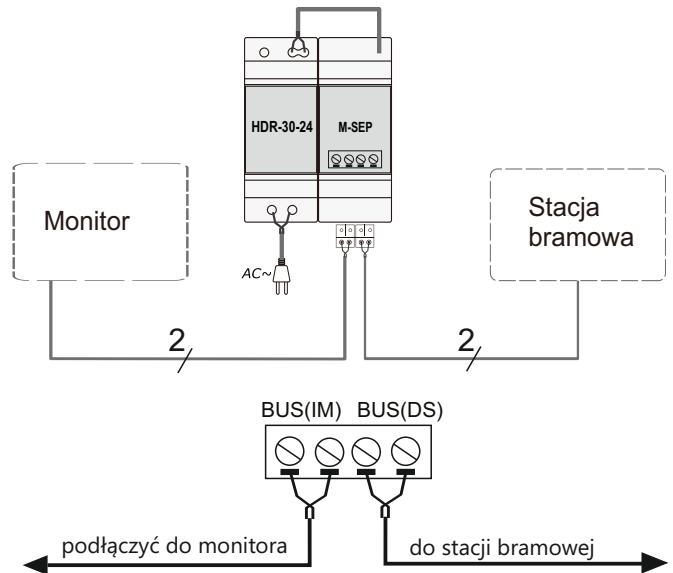
BUS (DS): Do podłączenia stacji bramowej

3. Montaż

Zestaw jest przeznaczony do montażu na szynie DIN. Sposób montażu przedstawiony jest na rysunku poniżej.



4. Schemat połączenia



5. Specyfikacja

Zasilanie: 85V-264V AC / 50Hz-60 Hz

Znamionowe napięcie wyjściowe - 24V DC

Prąd znamionowy - 1,5A

Moc znamionowa - 36W

Regulacja napięcia: 21,6 - 29V

Maksymalny pobór prądu: 1,5A

Temperatura pracy: -10°C ~ 50°C

Montaż na szynie DIN TS35

Stopień ochrony: Ip20

Kasa izolacji: II

Wymiary: 70x98x59mm

6. Ostrzeżenie:

- Zasilacz z separatorem jest przeznaczony do współpracy wyłącznie z urządzeniami z serii VIDOS DUO.
- Upewnij się, że napięcie podane do jednostki zasilającej jest zgodne ze specyfikacją techniczną urządzenia
- Zabroniony jest demontaż lub jakiegokolwiek modyfikacje jednostki zasilającej. Należy chronić urządzenie przed kontaktem z wodą i innymi płynami. Niezastosowanie się do powyższych zaleceń może doprowadzić do porażenia prądem lub pożaru.
- Miejsce montażu jednostki zasilającej musi być wolne od działania wilgoci.
- Zaleca się aby instalację urządzeń z serii VIDOS DUO dokonywał wykwalifikowany personel.

VIDOS

ul. Sokołowska 44

05-806 Sokołów k./ Warszawy

tel. 22 8174008

e-mail: biuro@vidos.pl

www.vidos.pl

RoHS CE